

平成26年度  
第7回

記 録

# 桐生市ダブルス選手権大会

期 日 平成26年3月2日(日)・3月9日(日)・3月16日(日)  
3月23日(日)

会 場 桐生市相生コート(オムニ)

## 大会役員

大会会長	増子相一
大会副会長	川上裕基
大会運営委員長	今泉好文
大会運営副委員長	増田治政
大会運営委員	山藤知子・角田佳代 山口景子・喜多亜矢子 星野 仁・小池善信 荻原光男
大会記録	増田治政
大会会計	川上裕基

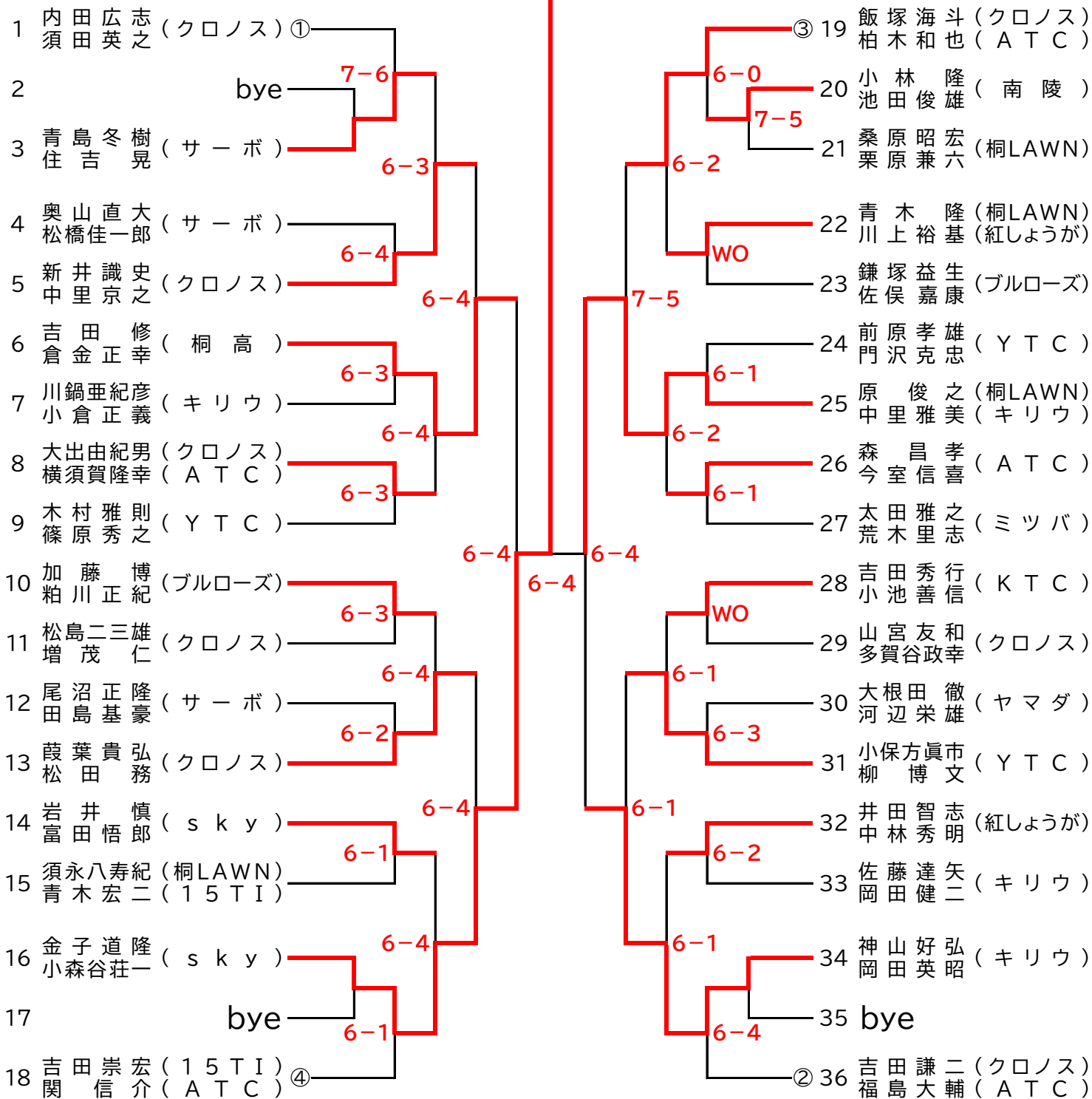
主 催	桐生テニス協会
後 援	桐生市教育委員会 (財)桐生市スポーツ文化事業団
主 管	キリウテニスクラブ sky クロノス 大会運営委員会

桐生テニス協会 ホームページアドレス

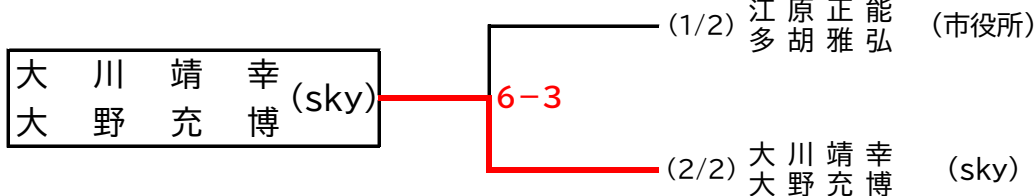
<http://www.page.sannet.ne.jp/izumi0/>

# 男子オープンダブルス

金子道隆 (sky)  
小森谷荘一

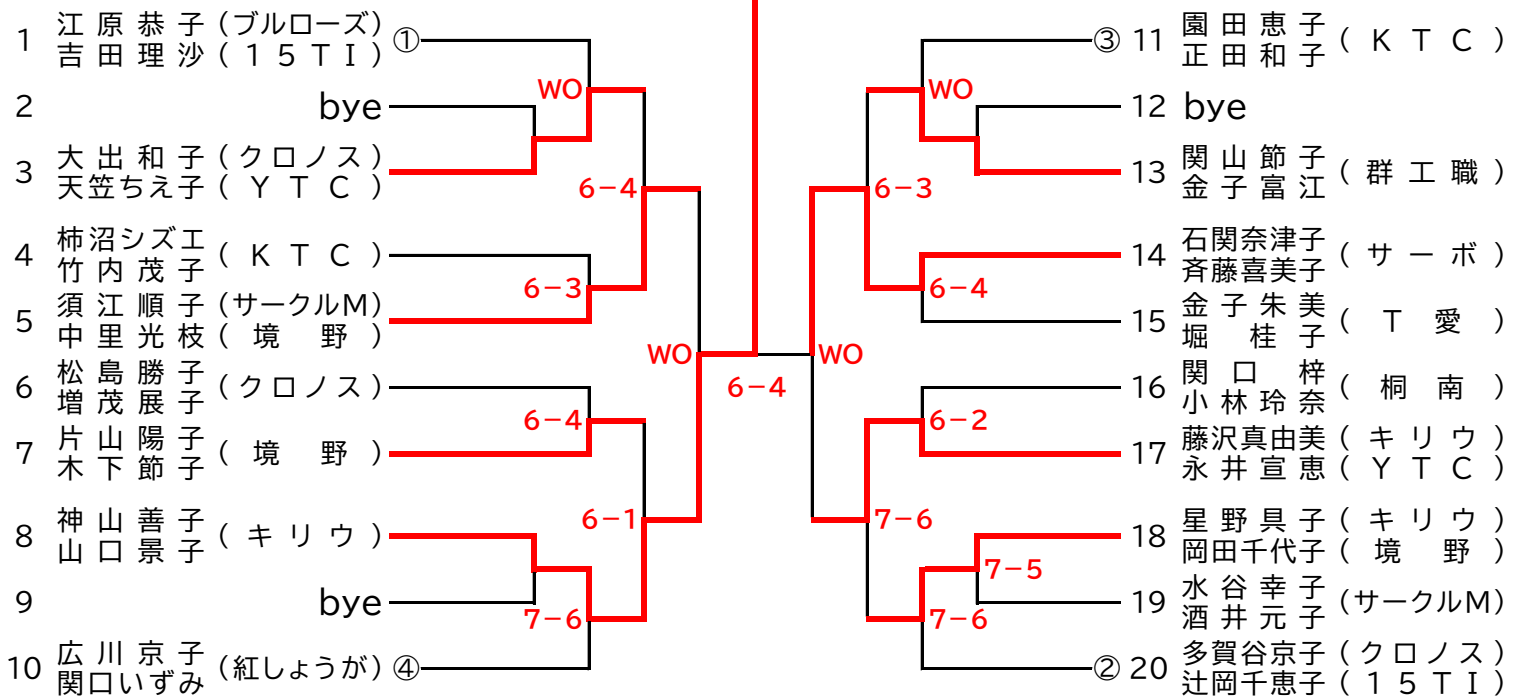


## 男子B級ダブルス決勝戦



# 女子オープンダブルス

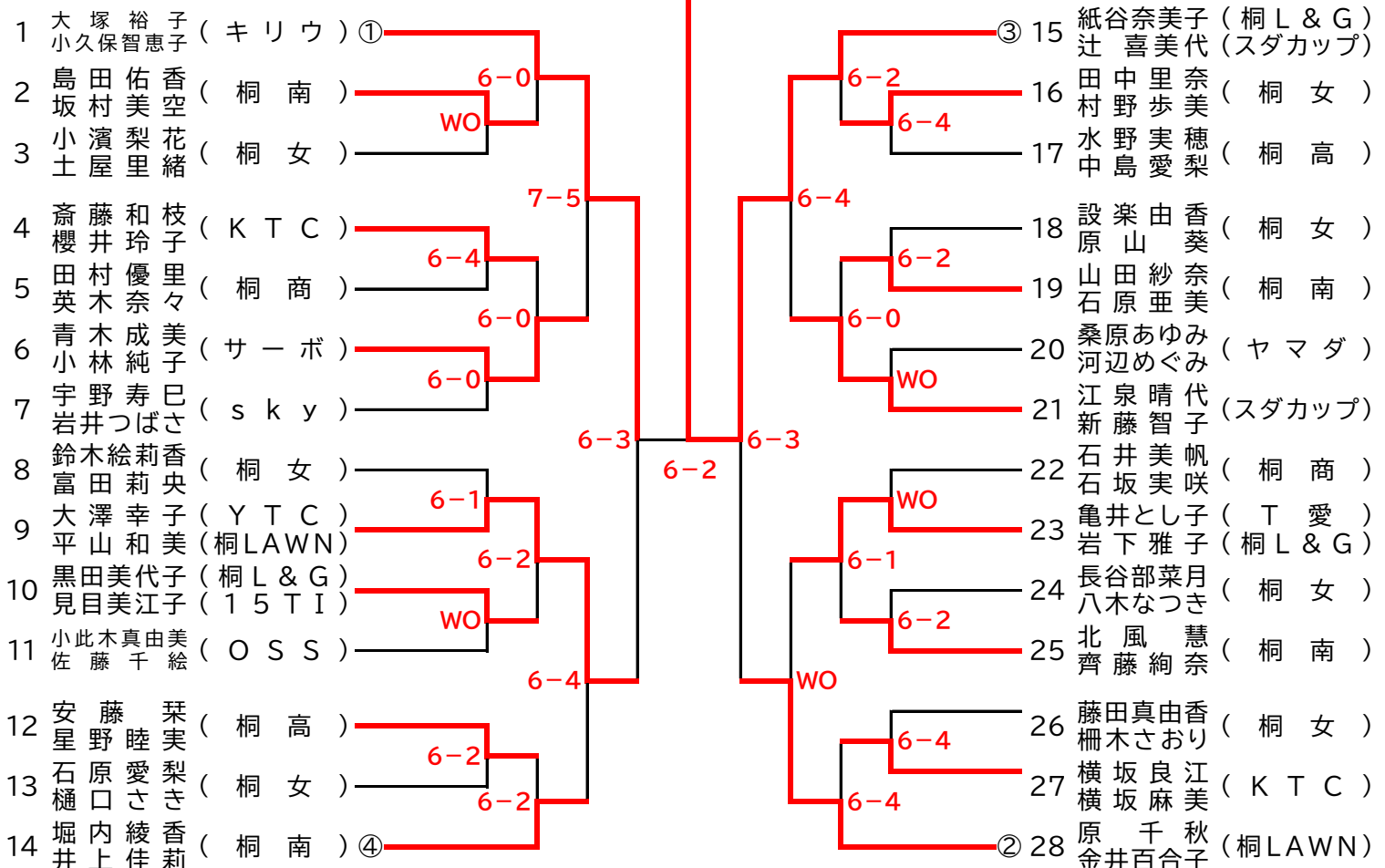
神山善子 (キリウ)  
山口景子



# 女子B級ダブルス

紙谷奈美子 (桐L&G)  
辻喜美代 (スダカップ)

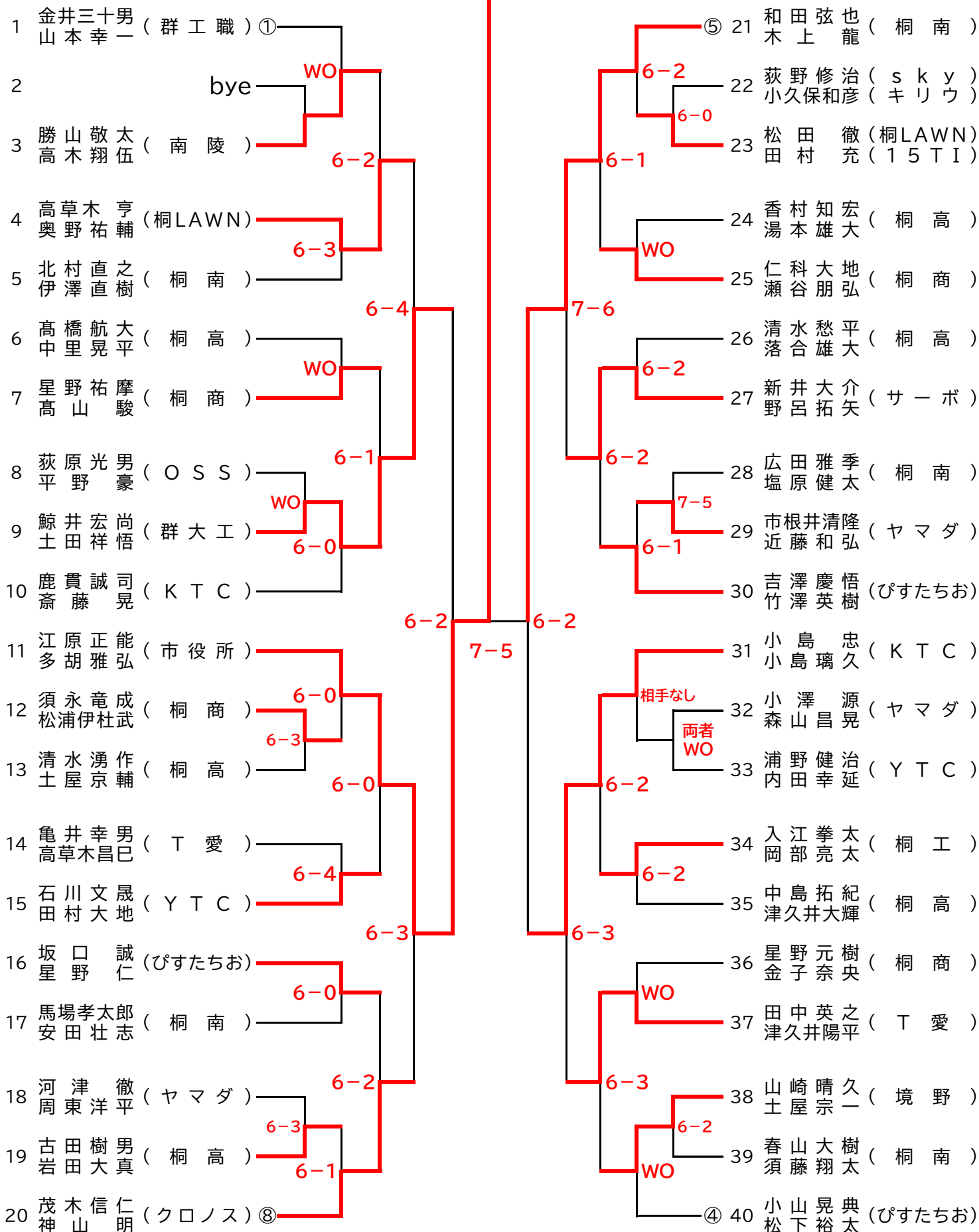
優勝者はA級昇格



# 男子B級ダブルス (1/2)

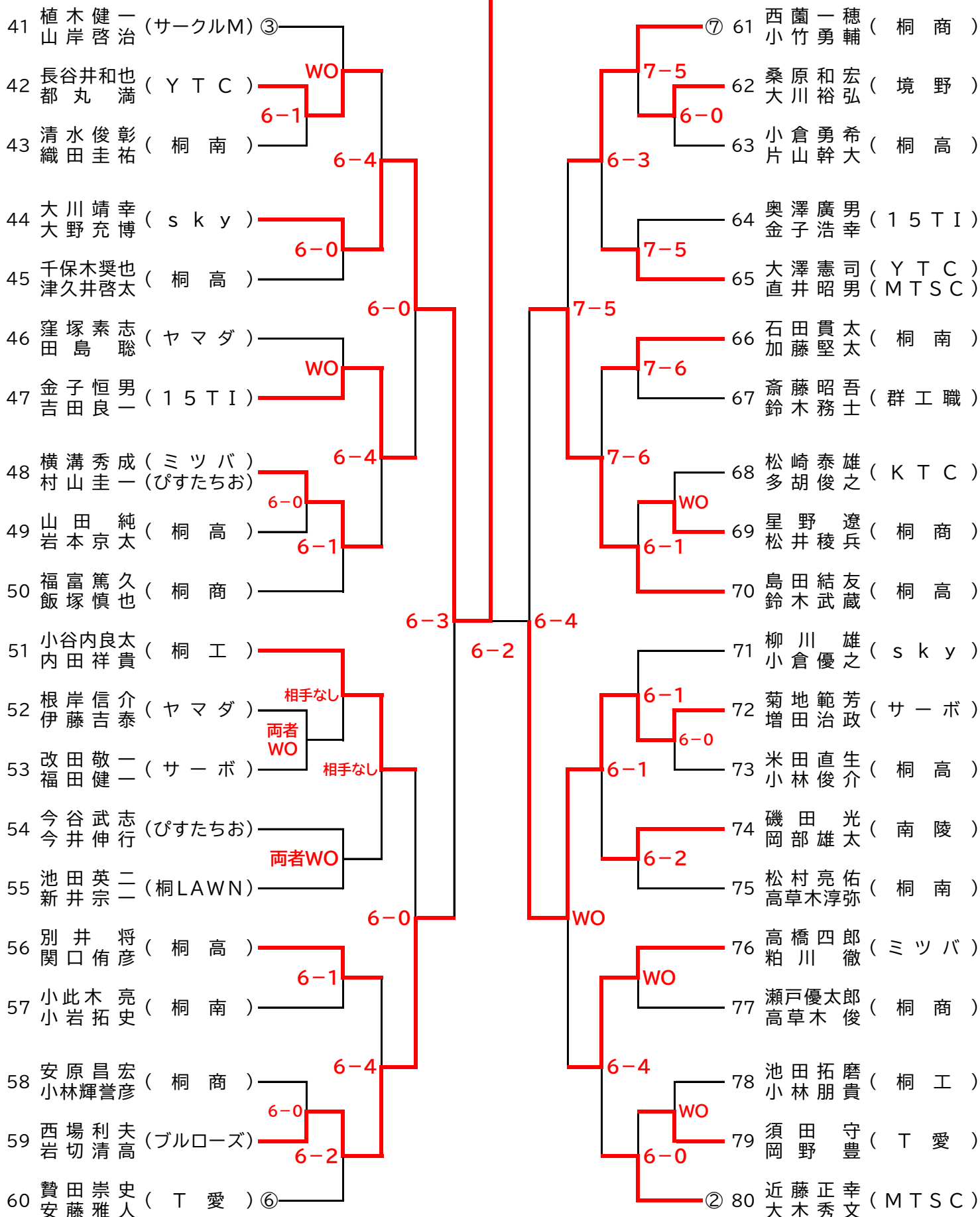
江原正能 (市役所)  
多胡雅弘

規定のドロウ数に達したため、  
上位2組をA級昇格とします



# 男子B級ダブルス (2/2)

大川 靖 幸 (sky)  
大野 充 博



平成26年度

記録

# 第36回 クラブ対抗戦

期 日 平成26年6月29日(日)・7月6日(日)・7月13日(日)

7月27日(日)

会 場 桐生相生庭球コート

## 大会役員

大会会長	増子相一
大会副会長	川上裕基
大会運営委員長	今泉好文
大会運営委員	増田治政
大会運営委員	山藤知子・角田佳代・山口景子・喜多亜矢子 星野仁・小池善信・荻原光男・福島みち子
レフェリー	角田佳代・増田治政・小池善信・福島みち子 川上裕基・今泉好文
大会会計	川上裕基
大会記録	増田治政

主催	桐生テニス協会
後援	桐生市教育委員会 (財)桐生市スポーツ文化事業団
主管	笠懸テニスクラブ 紅しょうが倶楽部 OSS 日本電産サーボテニスクラブ

桐生テニス協会ホームページアドレス

<http://www.page.sannet.ne.jp/izumi0/>

# ク ラ ス 1 部

[Aブロック]

No.	チ ャ ム 名	種 目	クロナスA	薮塚A	ATC	成 績		ゲ ー ム 数			順 位
						勝	敗	得	失	差	
1	クロナスA	男D1	/	6-1	6-4	2	0	56	33	23	1
		男D2		6-4	6-3						
		女子D		7-5	6-2						
		混合D		6-1	1-6						
		男子S		6-4	6-3						
2	薮塚本町 テニスクラブA	男D1	1-6	/	1-6	0	2	32	52	-20	3
		男D2	4-6		1-6						
		女子D	5-7		6-1						
		混合D	1-6		3-6						
		男子S	4-6		6-2						
3	東テニスクラブ	男D1	4-6	6-1	/	1	1	39	42	-3	2
		男D2	3-6	6-1							
		女子D	2-6	1-6							
		混合D	6-1	6-3							
		男子S	3-6	2-6							

[Bブロック]

No.	チ ャ ム 名	種 目	キリウA	sky A	笠懸A	成 績		ゲ ー ム 数			順 位
						勝	敗	得	失	差	
4	キリウテニス クラブA	男D1	/	2-6	6-3	1	1	36	46	-10	2
		男D2		0-6	4-6						
		女子D		4-6	1-6						
		混合D		1-6	6-0						
		男子S		6-7	6-0						
5	s k y A	男D1	6-2	/	6-0	2	0	61	15	46	1
		男D2	6-0		6-1						
		女子D	6-4		6-1						
		混合D	6-1		6-0						
		男子S	7-6		6-0						
6	笠懸テニス クラブA	男D1	3-6	0-6	/	0	2	17	53	-36	3
		男D2	6-4	1-6							
		女子D	6-1	1-6							
		混合D	0-6	0-6							
		男子S	0-6	0-6							

# クラス 2 部

No.	チーム名	種目	サーボA	15TI	桐LAWN A	クロノスB	紅しょうが	成績		ゲーム数			順位
								勝	敗	得	失	差	
1	日本電産サーボA	男D1	/	6-0	6-3	3-6	6-4	4	1	88	68	20	2
		男D2		6-2	6-0	5-7	4-6						
		女子D		6-1	6-0	6-2	6-0						
		混合D		0-6	0-6	0-6	0-6						
		男子S		3-6	6-1	7-5	6-1						
2	15区テニス愛好会	男D1	0-6	/	3-6	1-6	3-6	0	4	71	84	-13	5
		男D2	2-6		4-6	6-4	2-6						
		女子D	1-6		6-0	6-2	6-1						
		混合D	6-0		6-2	1-6	6-0						
		男子S	6-3		1-6	4-6	1-6						
3	桐生LAWNテニスクラブA	男D1	3-6	6-3	/	1-6	6-0	1	3	62	81	-19	4
		男D2	0-6	6-4		6-1	2-6						
		女子D	0-6	0-6		0-6	0-6						
		混合D	6-0	2-6		6-1	3-6						
		男子S	1-6	6-1		1-6	7-5						
4	クロノスB	男D1	6-3	6-1	6-1	/	1-6	4	0	91	72	19	1
		男D2	7-5	4-6	1-6		6-2						
		女子D	2-6	2-6	6-0		2-6						
		混合D	6-0	6-1	6-1		6-4						
		男子S	5-7	6-1	1-6		6-4						
5	紅しょうが倶楽部	男D1	4-6	6-3	0-6	6-1	/	2	2	81	79	2	3
		男D2	6-4	6-2	6-2	2-6							
		女子D	0-6	1-6	6-0	6-2							
		混合D	6-0	0-6	6-3	4-6							
		男子S	1-6	6-1	5-7	4-6							



# クラス 3 部

No.	チーム名	種目	ブルローズ	ぴすたちお	南陵	サークルM	サーボB	成績		ゲーム数			順位
								勝	敗	得	失	差	
1	ブルーローズ	男D1	/	6-1	6-1	6-0	0-6	4	0	107	52	55	1
		男D2		3-6	6-3	4-6	6-0						
		女子D		6-0	6-0	2-6	6-2						
		混合D		6-2	7-6	6-0	7-6						
		男子S		6-0	6-2	6-1	6-4						
2	ミツバ共済会 ぴすたちお	男D1	1-6	/	4-6	6-0	3-6	0	4	54	97	-43	5
		男D2	6-3		1-6	3-6	6-4						
		女子D	0-6		6-0	6-0	1-6						
		混合D	2-6		4-6	1-6	0-6						
		男子S	0-6		1-6	2-6	1-6						
3	南陵テニスクラブ	男D1	1-6	6-4	/	6-2	1-6	2	1	64	82	-18	3
		男D2	3-6	6-1		6-0	6-3						
		女子D	0-6	0-6		両者WO	0-6						
		混合D	6-7	6-4		1-6	6-4						
		男子S	2-6	6-1		2-6	6-0						
4	サークル・M	男D1	0-6	0-6	2-6	/	0-6	2	1	63	69	-6	2
		男D2	6-4	6-3	0-6		6-3						
		女子D	6-2	0-6	両者WO		6-0						
		混合D	0-6	6-1	6-1		0-6						
		男子S	1-6	6-2	6-2		6-2						
5	日本電産サーボB	男D1	6-0	6-3	6-1	6-0	/	1	3	82	73	9	4
		男D2	0-6	4-6	3-6	3-6							
		女子D	2-6	6-1	6-0	0-6							
		混合D	6-7	6-0	4-6	6-0							
		男子S	4-6	6-1	0-6	2-6							

# ク ラ ス 4 部

## [Aブロック]

No.	チー ム 名	種目	sky B	OSS	薮塚B	スダカップA	成 績		ゲ ー ム 数			順位
							勝	敗	得	失	差	
1	s k y B	男D1	/	2-6	WO	WO	0	3	14	60	-46	4
		男D2		6-2								
		女子D		0-6								
		混合D		6-7								
		男子S		0-1								
2	O S S	男D1	6-2	1-6	1-6	1	2	40	63	-23	3	
		男D2	2-6	0-6	0-6							
		女子D	6-0	0-6	0-6							
		混合D	7-6	2-6	6-0							
		男子S	1-0	6-1	2-6							
3	薮塚本町 テニスクラブB	男D1	WO	6-1	/	6-4	3	0	71	30	41	1
		男D2		6-0		4-6						
		女子D		6-0		6-1						
		混合D		6-2		0-6						
		男子S		1-6		0-4						
4	スダカップA	男D1	WO	6-1	4-6	2	1	66	25	41	2	
		男D2		6-0	6-4							
		女子D		6-0	1-6							
		混合D		0-6	6-0							
		男子S		6-2	4-0							

## [Bブロック]

No.	チー ム 名	種目	群工職	MTSC	桐LAWN B	キリウB	成 績		ゲ ー ム 数			順位
							勝	敗	得	失	差	
5	群大工学部 教職員テニス部	男D1	/	3-6	2-6	6-2	1	2	46	70	-24	4
		男D2		2-6	2-6	2-6						
		女子D		0-6	0-6	0-6						
		混合D		6-4	6-1	7-6						
		男子S		3-1	1-6	6-2						
6	M T S C	男D1	6-3	4-6	6-1	2	1	67	55	12	2	
		男D2	6-2	1-6	6-2							
		女子D	6-0	6-3	2-6							
		混合D	4-6	6-0	4-6							
		男子S	1-3	2-6	7-5							
7	桐生LAWN テニスクラブB	男D1	6-2	6-4	/	6-7	2	1	66	54	12	1
		男D2	6-2	6-1		6-3						
		女子D	6-0	3-6		2-6						
		混合D	1-6	0-6		6-2						
		男子S	6-1	6-2		0-6						
8	キリウテニスクラブB	男D1	2-6	1-6	7-6	1	2	64	66	-2	3	
		男D2	6-2	2-6	3-6							
		女子D	6-0	6-2	6-2							
		混合D	6-7	6-4	2-6							
		男子S	2-6	5-7	6-0							

## クラス 5 部

No.	チーム名	種目	笠懸B	スタカップB	桐L&G	笠懸C	成績		ゲーム数			順位
							勝	敗	得	失	差	
1	笠懸テニスクラブB	男D1	/	3-6	3-6	0-6	2	1	58	49	9	2
		男D2		6-4	6-2	6-1						
		女子D		6-1	2-6	6-1						
		混合D		2-6	0-6	両者WO						
		男子S		6-1	6-3	6-0						
2	スタカップB	男D1	6-3	/	1-6	6-3	1	2	56	71	-15	3
		男D2	4-6		1-6	7-6						
		女子D	1-6		2-6	7-5						
		混合D	6-2		6-4	6-0						
		男子S	1-6		1-6	1-6						
3	桐生L&G テニスクラブ	男D1	6-3	6-1	/	6-1	3	0	81	41	40	1
		男D2	2-6	6-1		6-7						
		女子D	6-2	6-2		6-1						
		混合D	6-0	4-6		6-3						
		男子S	3-6	6-1		6-1						
4	笠懸テニスクラブC	男D1	6-0	3-6	1-6	/	0	3	41	75	-34	4
		男D2	1-6	6-7	7-6							
		女子D	1-6	5-7	1-6							
		混合D	両者WO	0-6	3-6							
		男子S	0-6	6-1	1-6							

山田製作所A・BはチームWOになりました

## 順位決定戦

クラス1部		優勝決定戦			
Aブロック1位	種目	スコア			Bブロック1位
クロノスA	男D1	山宮・新井	4-6	小桜・小森谷	s k y A
	男D2	内田・葭葉	5-7	富田・金子	
	女子D	多賀谷・大出	0-6	武井・三木	
	混合D	飯塚・梅田	6-3	岩井・小桜	
	男子S	吉田	2-6	木村	
勝利チーム		s k y A			

クラス1部		3位決定戦			
Aブロック2位	種目	スコア			Bブロック2位
東テニスクラブ	男D1	関口・松島	6-7	中里・木村	キリウテニス クラブA
	男D2	森・尾池	2-6	岡田・鶴岡	
	女子D	久保・木村	3-6	山口・小久保	
	混合D	福島・関	6-0	石井・関	
	男子S	福島	6-0	佐藤	
勝利チーム		キリウテニスクラブA			

クラス1部		5位決定戦			
Aブロック3位	種目	スコア			Bブロック3位
藪塚本町 テニスクラブA	男D1	内田・北爪	4-6	松崎・多胡	笠懸テニス クラブA
	男D2	木村・篠原	6-1	長澤・小池	
	女子D	田村・吉田	2-6	正田・園田	
	混合D		両者WO		
	男子S	前原	6-0	吉田	
勝利チーム		藪塚本町テニスクラブA			

クラス4部		優勝決定戦			
Aブロック1位	種目	スコア			Bブロック1位
藪塚本町 テニスクラブB	男D1	石川・田村	6-1	高草木・須永	桐生LAWN テニスクラブB
	男D2	長谷井・横塚	6-0	垣上・宇津木	
	女子D	大澤・永井	6-1	平山・大島	
	混合D	大澤・天笠	6-2	榎原・角田	
	男子S	都丸	6-3	奥野	
勝利チーム		藪塚本町テニスクラブB			

平成26年度  
第7回

記録

# 桐生市シングルス選手権大会

期 日 平成26年5月4日(日)・5月18日(日)・5月25日(日)  
予備日 5月11日(日)・6月8日(日)

会 場 相生テニスコート(クレー、オムニ)・元宿テニスコート

## 大会役員

大会会長	増子相一
大会副会長	川上裕基
大会運営委員長	今泉好文
大会運営副委員長	増田治政
大会運営委員 レフェリー	山藤知子・角田佳代 山口景子・喜多亜矢子 星野 仁・小池善信 荻原光男・福島みち子
大会記録	増田治政
大会会計	川上裕基

主 催 桐 生 テ ニ ス 協 会  
後 援 桐 生 市 教 育 委 員 会  
(財) 桐生市スポーツ文化事業団  
主 管 東テニスクラブ  
薮塚本町テニスクラブ  
ミツバ共済会 ぴすたすお  
ブルーローズ  
大会運営委員会・協力員

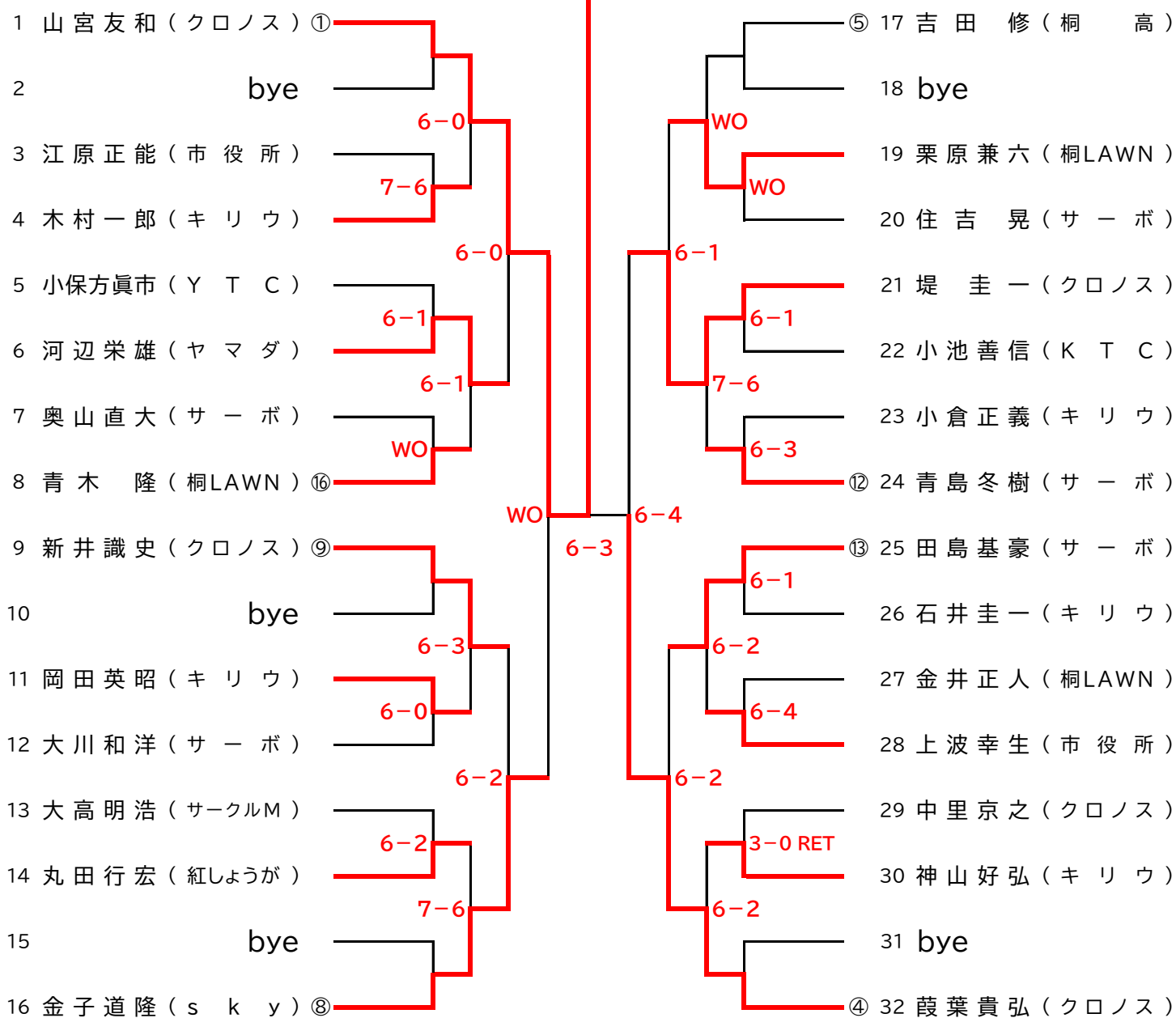
桐生テニス協会ホームページアドレス

<http://www.page.sannet.ne.jp/izumi0/>

# 男子A級シングルス

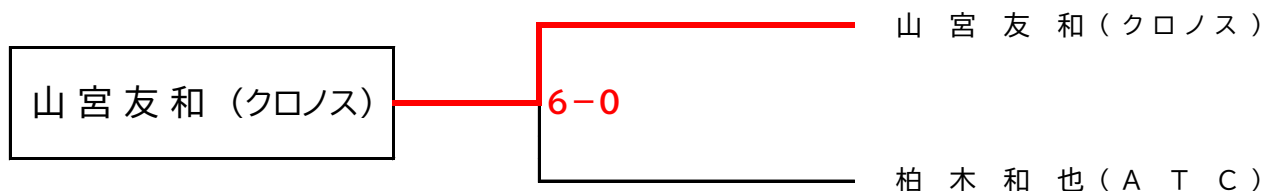
(1/2)

山宮友和 (クロノス)



○の数字はシードNo.を表します。

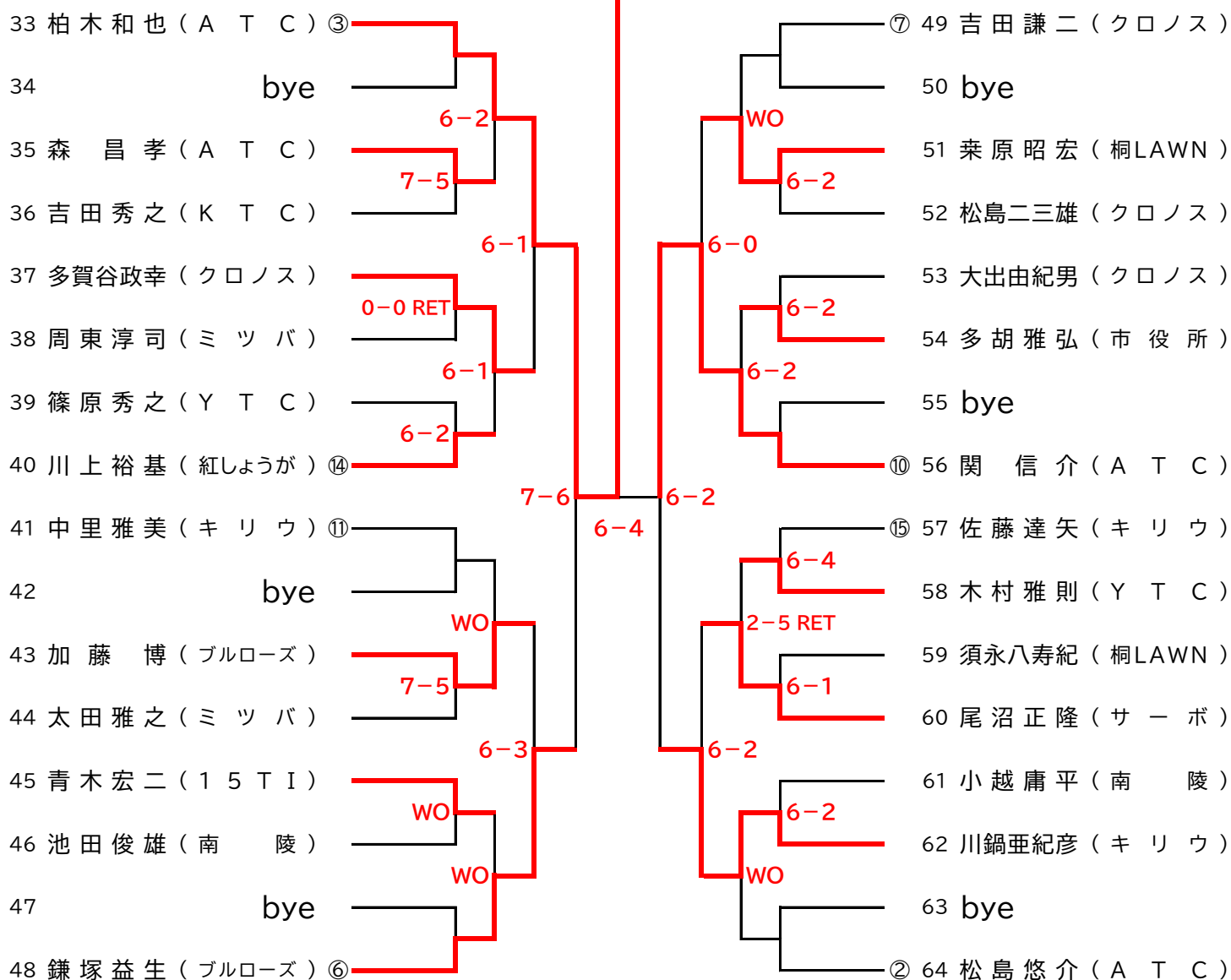
## 男子A級シングルス 決勝戦



# 男子A級シングルス

(2/2)

柏木和也 (ATC)

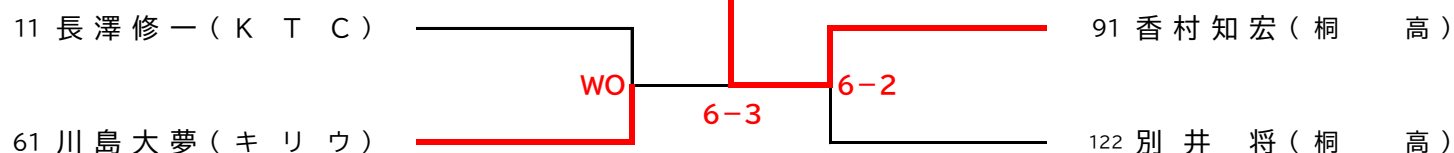


○の数字はシードNo.を表します。

# 男子B級シングルス 準決勝・決勝

香村知宏 (桐高)

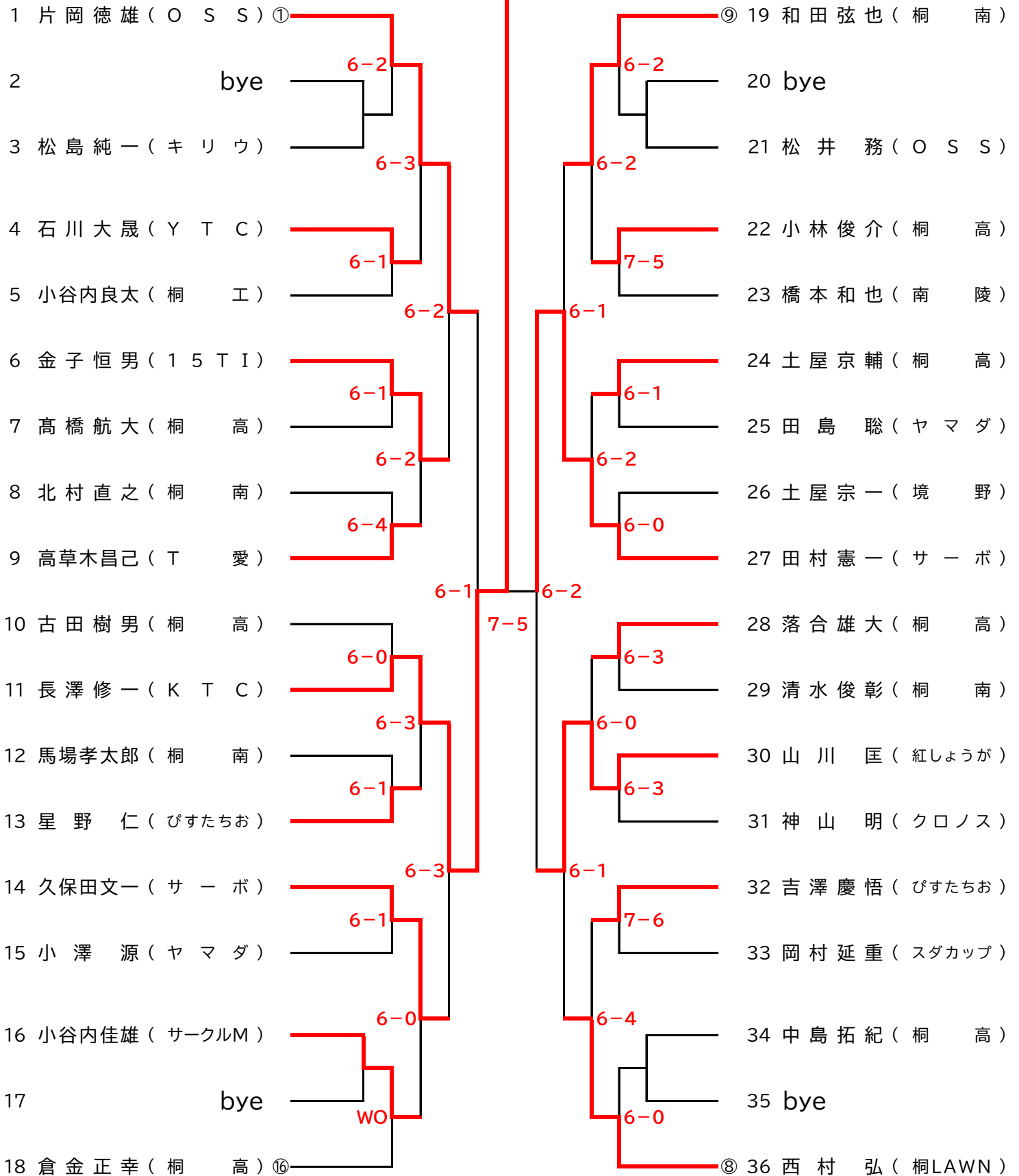
決勝戦進出者はA級昇格



# 男子B級シングルス

(1/4)

長澤修一 (K T C)



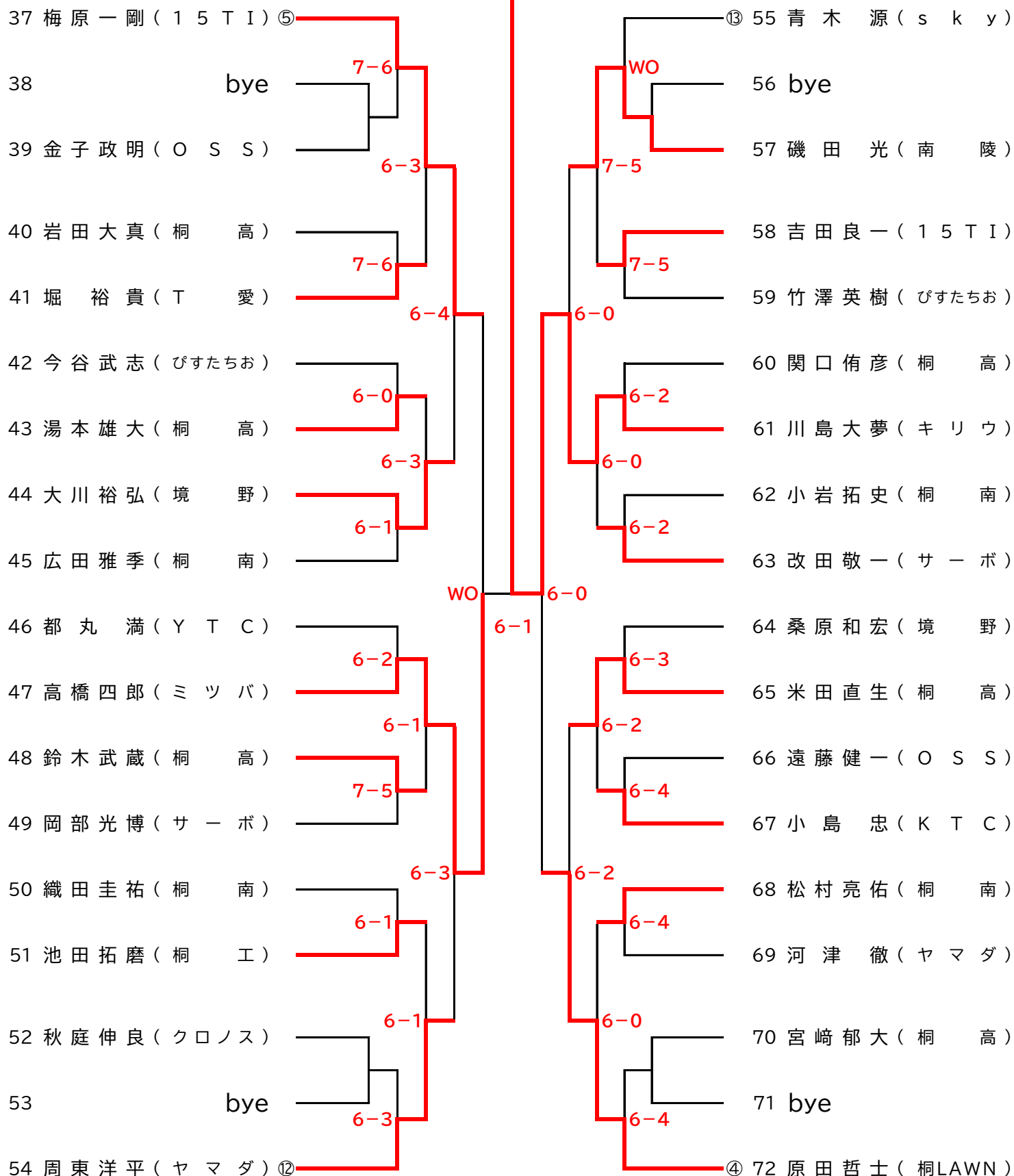
○の数字はシードNo.を表します。



# 男子B級シングルス

(2/4)

川島大夢 (キリウ)

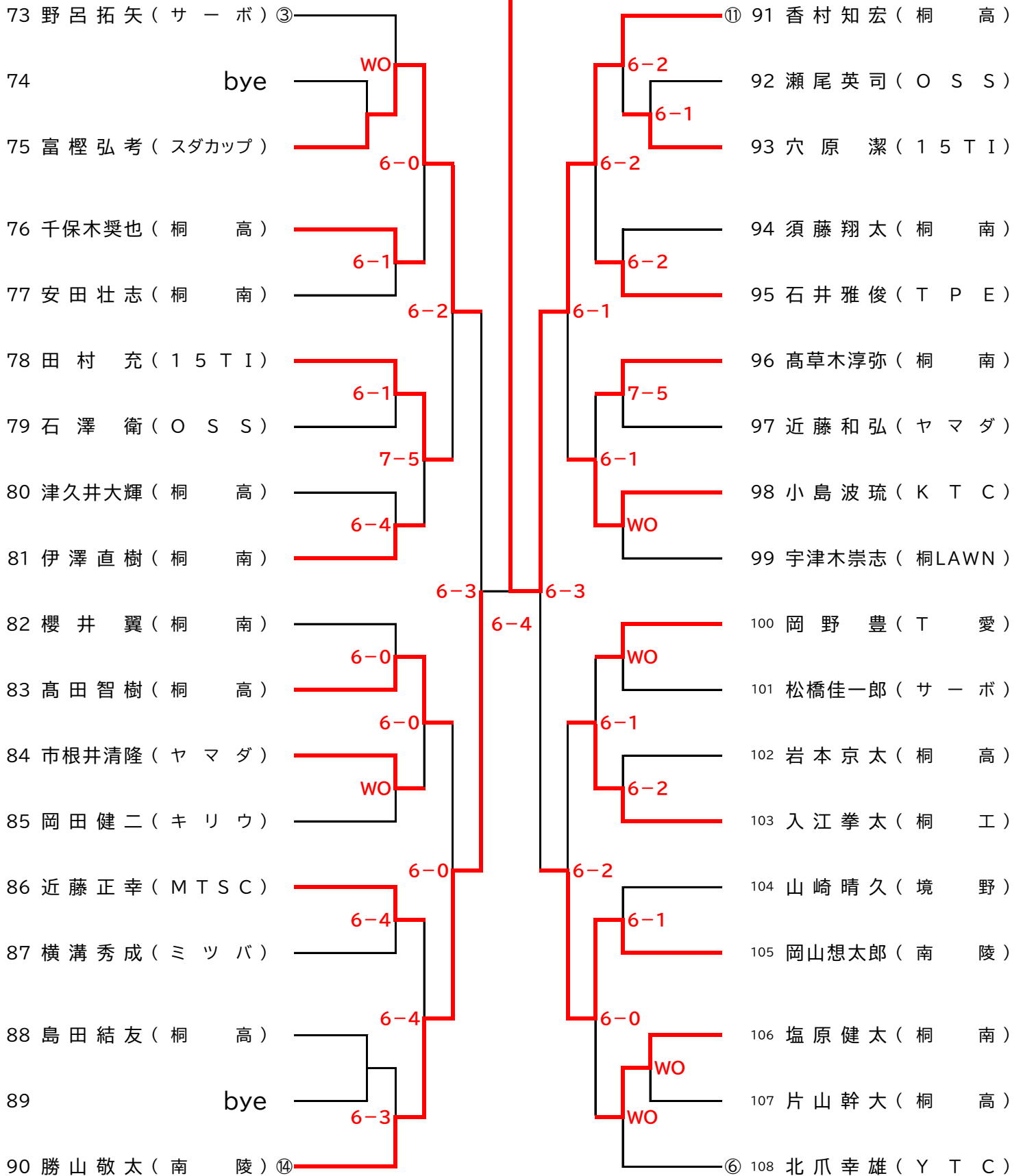


○の数字はシードNo.を表します。

# 男子B級シングルス

(3/4)

香村知宏 (桐高)

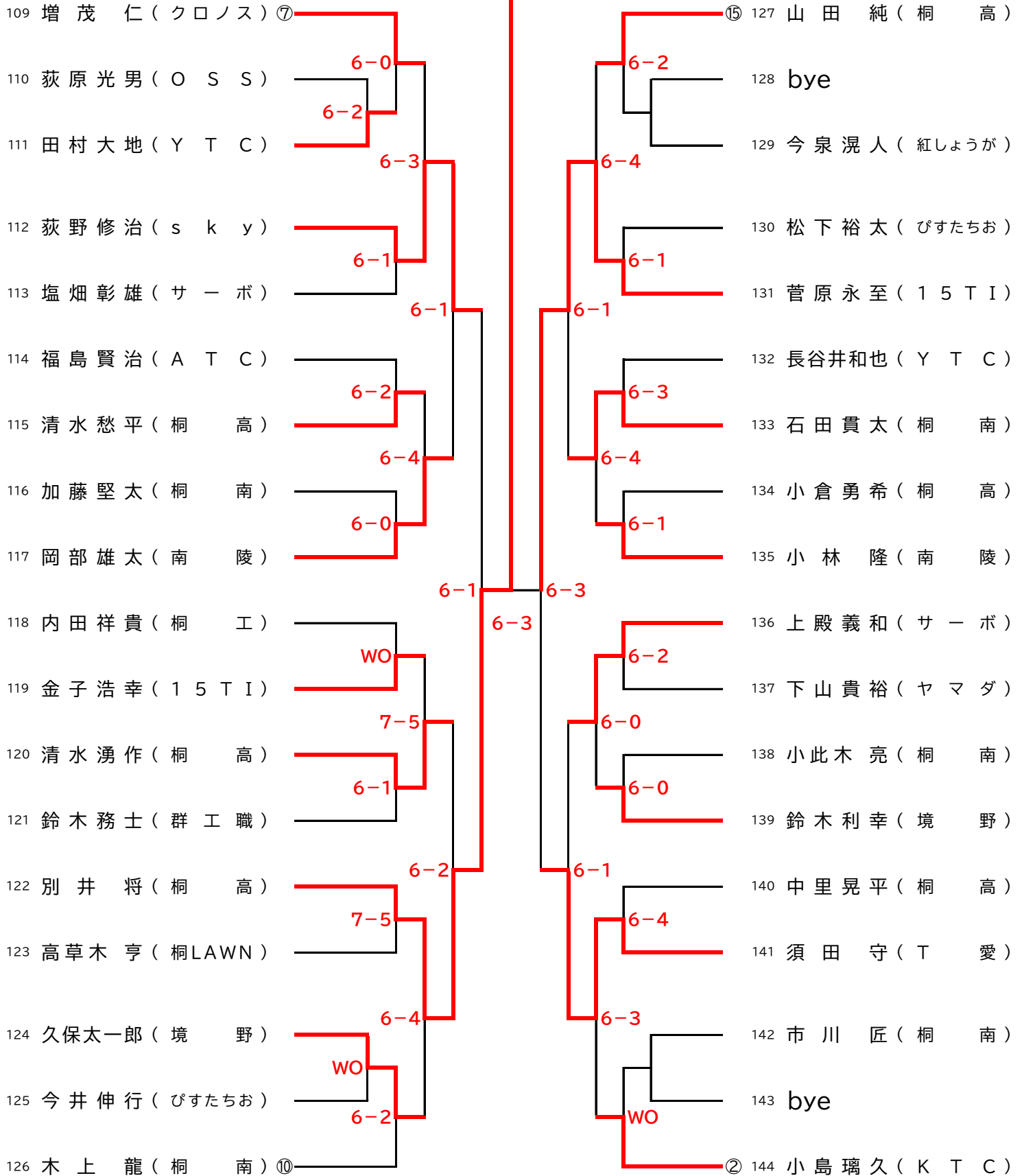


○の数字はシードNo.を表します。

# 男子B級シングルス

(4/4)

別井将 (桐高)

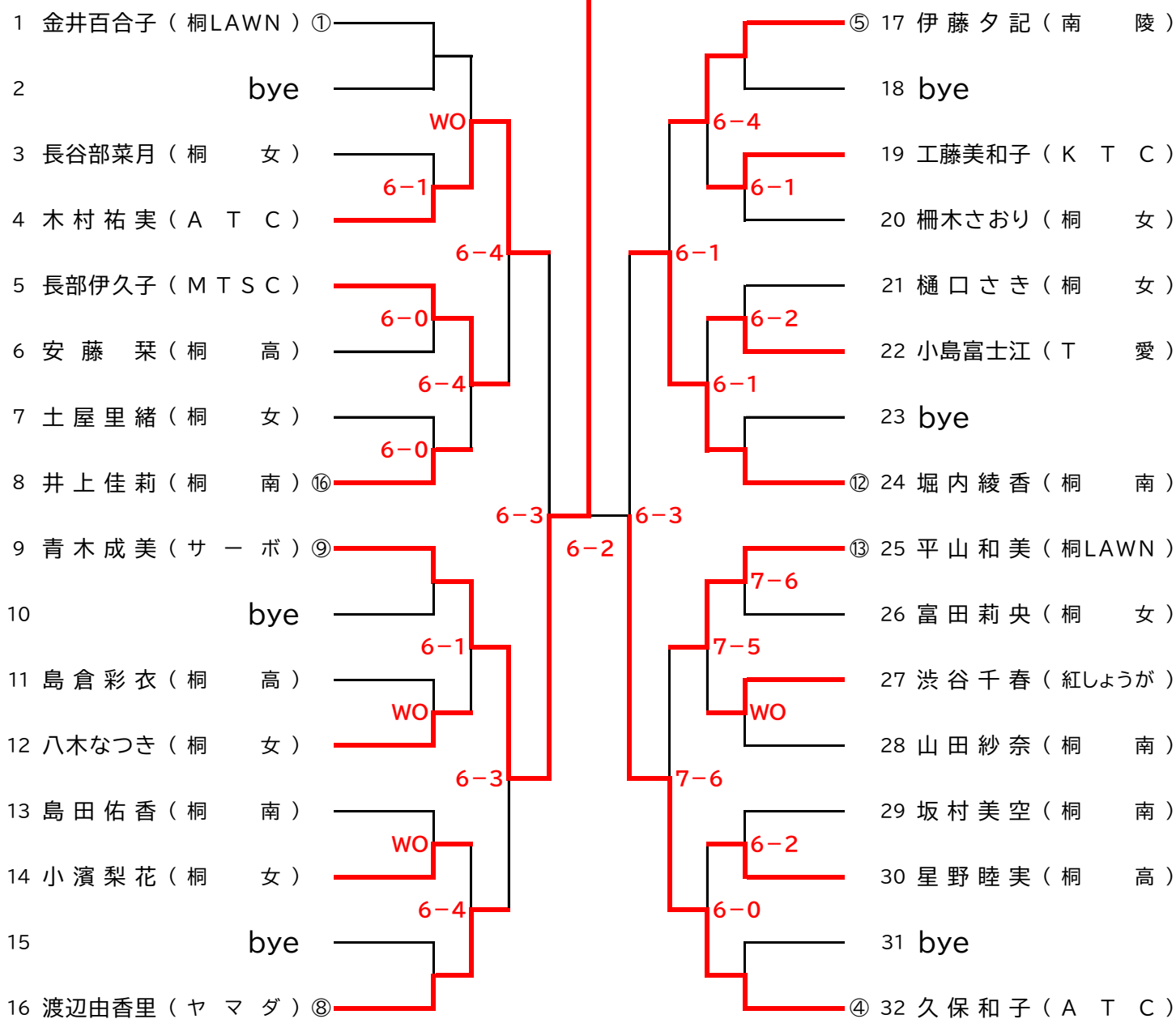


○の数字はシードNo.を表します。

# 女子B級シングルス

(1/2)

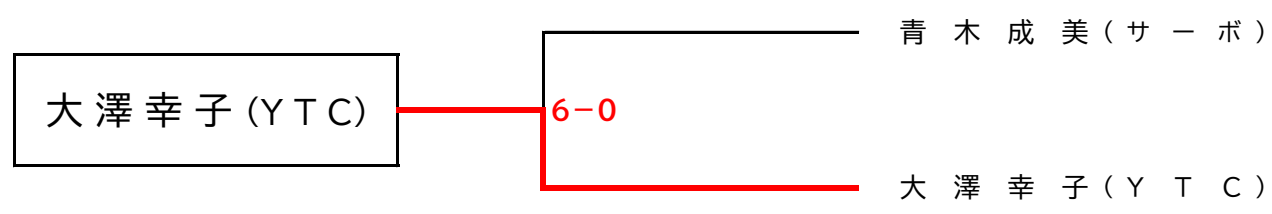
青木成美(サーボ)



○の数字はシードNo.を表します。

## 女子B級シングルス 決勝戦

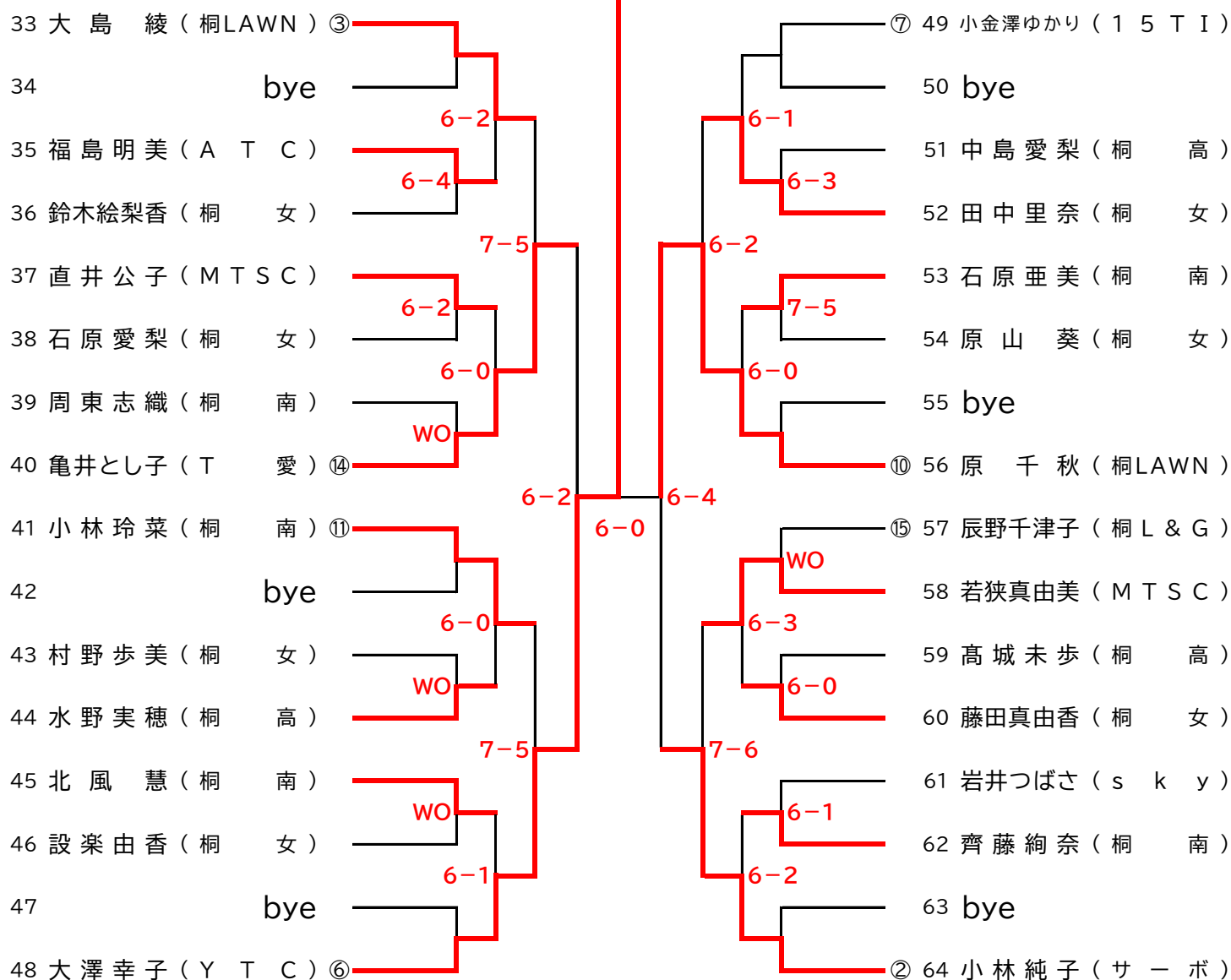
優勝・準優勝者はA級昇格



# 女子B級シングルス

(2/2)

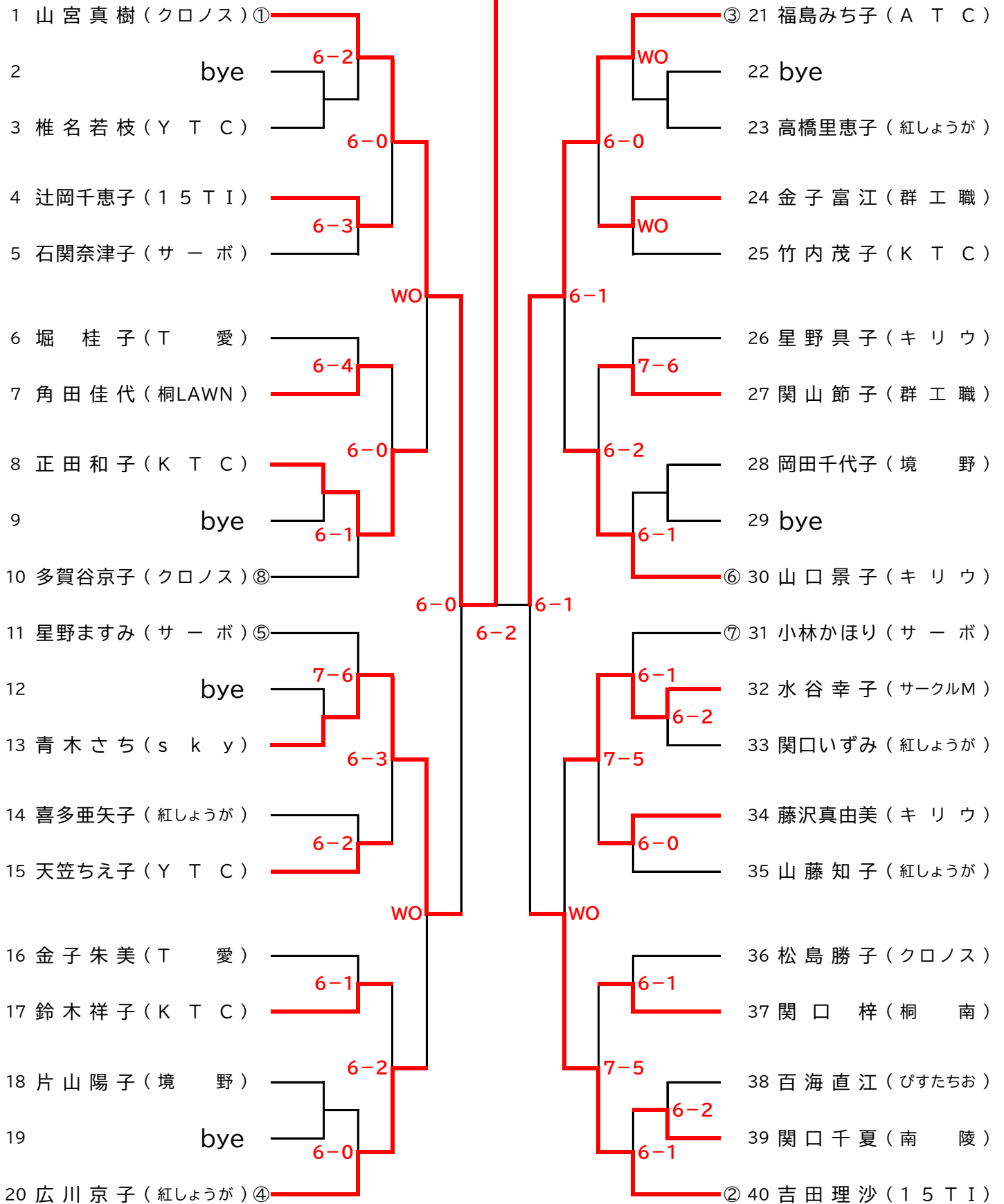
大澤幸子 (Y T C)



○の数字はシードNo.を表します。

# 女子A級シングルス

山宮真樹 (クロノス)



○の数字はシードNo.を表します。

平成26年度  
第7回

記録

桐生市ミックスダブルス選手権大会

期 日 平成26年11月 2日(日)・11月 9日(日)  
平成26年11月23日(日)

会 場 桐生市相生オムニコート

大会役員

大会会長	増 子 相 一
大会副会長	川 上 裕 基
大会運営委員長	今 泉 好 文
大会運営副委員長	増 田 治 政
大会運営委員	山藤知子・角田佳代 星野 仁・喜多亜矢子 山口景子・福島みち子 小池善信・荻原光男
レフェリー	山藤知子・角田佳代 小池善信・増田治政 今泉好文・川上裕基
大会記録	増田治政
大会会計	川上裕基

主 催	桐生テニス協会
後 援	桐生市教育委員会 (財)桐生市スポーツ文化事業団
主 管	紅しょうが倶楽部 (株)山田製作所テニス部 大会運営委員会

桐生テニス協会 ホームページアドレス

<http://www.page.sannet.ne.jp/izumi0/>

## ビギナークラス 予選

### [Aブロック]

No.	選手名	所属	1	2	3
1	田村 充子 辰野 千津子	(15TI) (桐L&G)	/	6-4○	1-6×
2	小久保 和彦 小久保 智恵	(キリウ)	4-6×	/	4-6×
3	富樫 弘愉 平澤 考美	(スダカップ)	6-1○	6-4○	/

### [Bブロック]

No.	選手名	所属	4	5	6
4	穴原 潔子 木村 紀子	(15TI) (桐L&G)	/	WO	6-4○
5	杉山 和澄 杉山 美子	(MTSC)	WO	/	WO
6	福島 賢明 福島 治美	(ATC)	4-6×	WO	/

### [Cブロック]

No.	選手名	所属	7	8	9
7	直井 昭男 直井 公男	(MTSC)	/	1-6×	2-6×
8	菅原 永至 菅 島 綾	(15TI) (桐LAWN)	6-1○	/	6-0○
9	高草 昌己 小島 富士江	(T愛)	6-2○	0-6×	/

### [Dブロック]

No.	選手名	所属	10	11	12
10	前沢 明夫 前沢 康夫	(群工職)	/	WO	2-6×
11	新萩 大知 萩原 介聡	(サーボ)	WO	/	WO
12	堀田 優代 江泉 晴代	(スダカップ)	6-2○	WO	/

### [Eブロック]

No.	選手名	所属	13	14	15
13	魏書 剛 張鳴 剛	(群工職) (スダカップ)	/	6-3○	5-7×
14	吉田 良一 小金 沢ゆかり	(15TI)	3-6×	/	2-6×
15	大木 秀文 若狭 真由美	(MTSC)	7-5○	6-2○	/

### [Fブロック]

No.	選手名	所属	16	17	18
16	富樫 茂子 新藤 智子	(スダカップ)	/	6-3○	2-6×
17	森山 人夏 小島 穂穂	(桐高)	3-6×	/	0-6×
18	平野 豪 小此 木真由美	(OSS)	6-2○	6-0○	/

## オープンクラス 予選

### [Aブロック]

No.	選手名	所属	1	2	3
1	山宮 友和 多賀 谷京	(クロノス)	/	6-3○	WO
2	大椎 明浩 名若 枝	(サークルM) (YTC)	3-6×	/	WO
3	関信 介 福島 みち子	(ATC)	WO	WO	/

### [Bブロック]

No.	選手名	所属	4	5	6
4	須永 八紀 角田 佳紀	(桐LAWN)	/	WO	WO
5	松崎 泰雄 鈴木 祥子	(KTC)	WO	/	1-6×
6	岡田 英昭 原 恭子	(キリウ) (ブルローズ)	WO	6-1○	/

### [Cブロック]

No.	選手名	所属	7	8	9
7	多賀 政幸 辻岡 千恵	(クロノス) (15TI)	/	6-2○	0-3 RETO
8	鶴岡 清子 星野 具子	(キリウ)	2-6×	/	1-6×
9	荒井 久順 須江 順子	(境野) (サークルM)	3-0 RET×	6-1○	/

勝	負	得ゲーム	失ゲーム	ゲーム差	順位
1	1	7	10	-3	2
0	2	8	12	-4	3
2	0	12	5	7	1

勝	負	得ゲーム	失ゲーム	ゲーム差	順位
1	0	6	4	2	1
WOのため記録・順位なし					
0	1	4	6	-2	2

勝	負	得ゲーム	失ゲーム	ゲーム差	順位
0	2	3	12	-9	3
2	0	12	1	11	1
1	1	6	8	-2	2

勝	負	得ゲーム	失ゲーム	ゲーム差	順位
0	1	2	6	-4	2
WOのため記録・順位なし					
1	0	6	2	4	1

勝	負	得ゲーム	失ゲーム	ゲーム差	順位
1	1	11	10	1	2
0	2	5	12	-7	3
2	0	13	7	6	1

勝	負	得ゲーム	失ゲーム	ゲーム差	順位
1	1	8	9	-1	2
0	2	3	12	-9	3
2	0	12	2	10	1

勝	負	得ゲーム	失ゲーム	ゲーム差	順位
1	0	6	3	3	1
0	1	3	6	-3	2
WOのため記録・順位なし					

勝	負	得ゲーム	失ゲーム	ゲーム差	順位
WOのため記録・順位なし					
0	1	1	6	-5	2
1	0	6	1	5	1

勝	負	得ゲーム	失ゲーム	ゲーム差	順位
2	0	6	2	4	1
0	2	3	12	-9	3
1	1	6	1	5	2



# ミドルクラス 予選

## [Aブロック]

No.	選手名	所属	1	2	3
1	川上裕基 鹿野陽子	(紅しょうが)	/	WO	WO
2	増田治政 青木成美	(サーボ)	WO	/	3-6×
3	佐藤達矢 大塚裕	(キリウ)	WO	6-3○	/

勝	負	得ゲーム	失ゲーム	ゲーム差	順位
WOのため記録・順位なし					
0	1	3	6	▲3	2
1	0	6	3	3	1

## [Bブロック]

No.	選手名	所属	4	5	6
4	和田示実 木村祐	(ATC)	/	6-2○	6-0○
5	大武正明 辻喜美代	(南陵) (スダカップ)	2-6×	/	6-3○
6	青木宏二 岩下雅子	(15TI) (桐L&G)	0-6×	3-6×	/

勝	負	得ゲーム	失ゲーム	ゲーム差	順位
2	0	12	2	10	1
1	1	8	9	▲1	2
0	2	3	12	▲9	3

## [Cブロック]

No.	選手名	所属	7	8	9
7	江原正能 田口二三枝	(市役所) (紅しょうが)	/	7-5○	6-4○
8	太田晴夫 紙谷奈美子	(KTC) (桐L&G)	5-7×	/	6-4○
9	岡田健二 山口景子	(キリウ)	4-6×	4-6×	/

勝	負	得ゲーム	失ゲーム	ゲーム差	順位
2	0	13	9	4	1
1	1	11	11	0	2
0	2	8	12	▲4	3

## [Dブロック]

No.	選手名	所属	10	11	12
10	須田守堀 桂子	(T愛)	/	WO	6-7×
11	関山操 関山節子	(群工職)	WO	/	WO
12	住吉晃純 林純子	(サーボ)	7-6○	WO	/

勝	負	得ゲーム	失ゲーム	ゲーム差	順位
0	1	6	7	▲1	2
WOのため記録・順位なし					
1	0	7	6	1	1

## [Eブロック]

No.	選手名	所属	13	14	15
13	今谷武志 百海直江	(ぴすたちお)	/	0-6×	WO
14	我妻時男 柿沼シズエ	(YTC) (KTC)	6-0○	/	WO
15	周藤光昭 渋谷千春	(紅しょうが)	WO	WO	/

勝	負	得ゲーム	失ゲーム	ゲーム差	順位
0	1	0	6	▲6	2
1	0	6	0	6	1
WOのため記録・順位なし					

## [Fブロック]

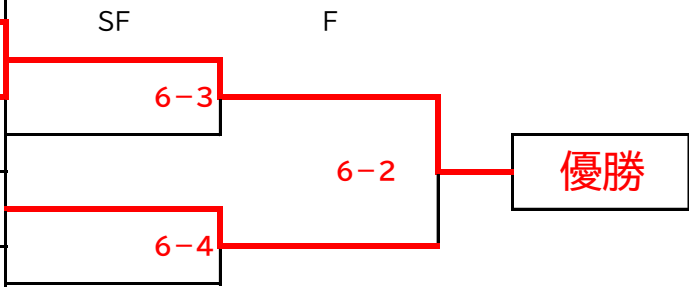
No.	選手名	所属	16	17	18	19
16	野呂拓矢 石関奈津子	(サーボ)	/	1-6×	7-6○	WO
17	山本幸一 金子富江	(群工職)	6-1○	/	6-1○	WO
18	山川匡子 山藤知子	(紅しょうが)	6-7×	1-6×	/	WO
19	中里雅美 岩崎より子	(キリウ) (ブルローズ)	WO	WO	WO	/

勝	負	得ゲーム	失ゲーム	ゲーム差	順位
1	1	8	12	▲4	2
2	0	12	2	10	1
0	2	7	13	▲6	3
WOのため記録・順位なし					

# オープンクラス

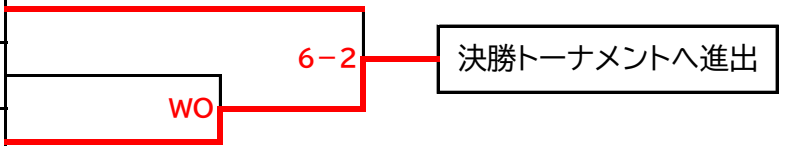
## 【決勝トーナメント】

No.	選手名	所属	予選順位
1	山宮友和 多賀谷京子	(クロノス)	Aブロック1位
2	大高明浩 椎名若枝	(サークルM) (YTC)	ブロック2位戦 勝者
3	岡田英昭 江原恭子	(キリウ) (ブルローズ)	Bブロック1位
4	多賀谷政幸 辻岡千恵子	(クロノス) (15TI)	Cブロック1位



## 【ブロック2位戦】

No.	選手名	所属	予選順位
1	松崎泰雄 鈴木祥子	(KTC)	Bブロック2位
2	荒井久男 須江順子	(境野) (サークルM)	Cブロック2位
3	大高明浩 椎名若枝	(サークルM) (YTC)	Aブロック2位



## 【ブロック3位戦】

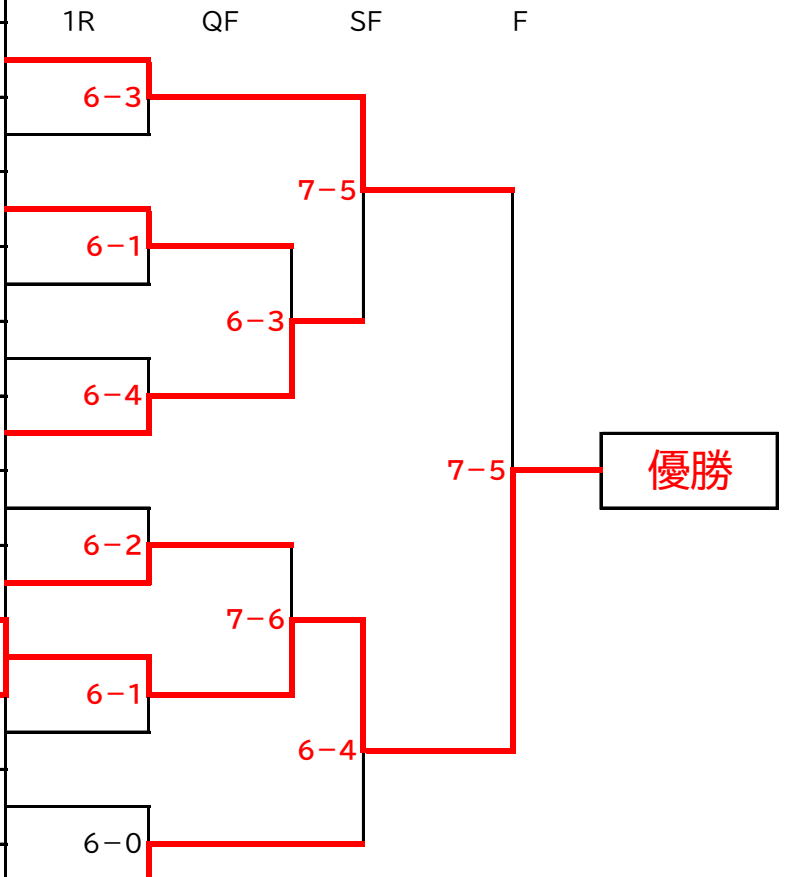
No.	選手名	所属	予選順位
1	該当者なし		Aブロック3位
2	該当者なし		Bブロック3位
3	鶴岡清子 星野具子	(キリウ)	Cブロック3位



# ビギナークラス

## 【決勝トーナメント】

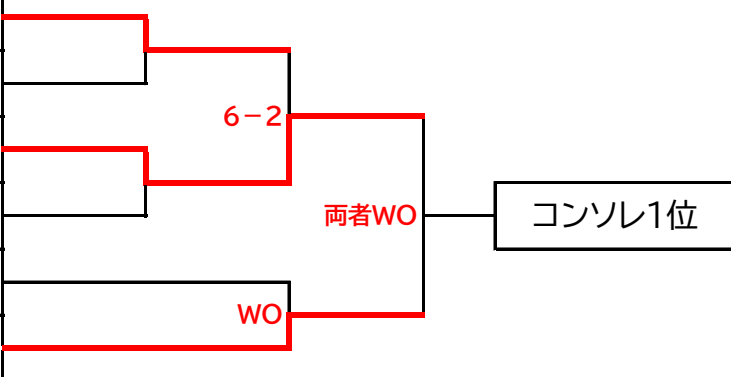
No.	選手名	所属	予選順位
1	富樫弘考 平澤愉美	(スダカップ)	Aブロック1位
2	魏書剛 張鳴	(群工職) (スダカップ)	Eブロック2位
3	前沢明夫 前沢康江	(群工職)	Dブロック2位
4	穴原潔木 村紀子	(15TI) (桐L&G)	Bブロック1位
5	菅原永至 大島綾	(15TI) (桐LAWN)	Cブロック1位
6	富樫茂智 藤智新子	(スダカップ)	Fブロック2位
7	田村充辰 野千津子	(15TI) (桐L&G)	Aブロック2位
8	堀田優江 泉晴代	(スダカップ)	Dブロック1位
9	大木秀文 若狭真由美	(MTSC)	Eブロック1位
10	高草木昌己 小島富士江	(T愛)	Cブロック2位
11	福島賢治 福島明美	(ATC)	Bブロック2位
12	平野豪小 此木真由美	(OSS)	Fブロック1位



# ビギナークラス

## [コンソレーション]

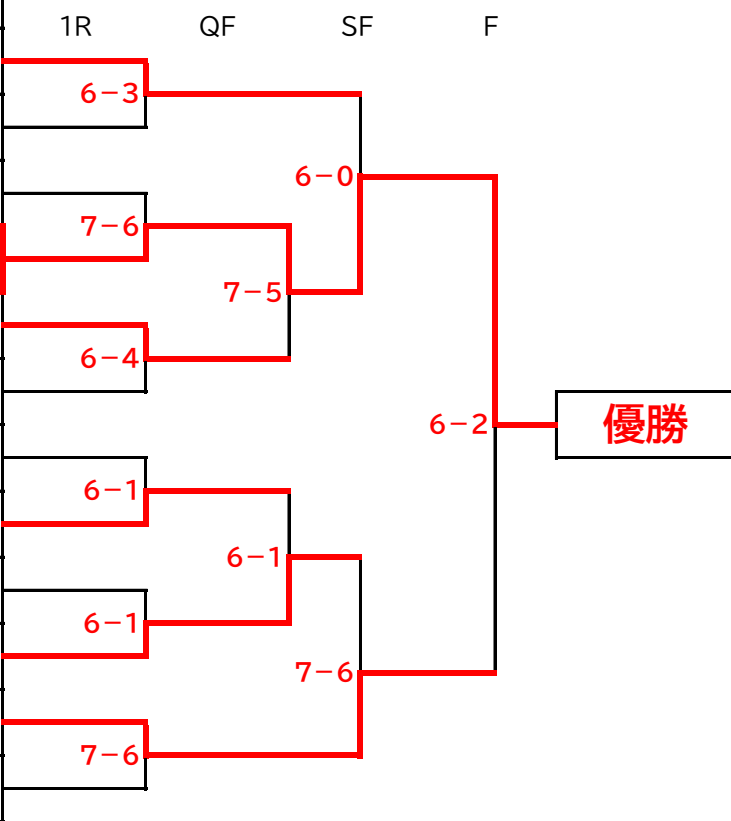
No.	選手名	所属	予選順位
1	小久保和彦 小久保智恵子	(キリウ)	Aブロック3位
2	該当者なし		Bブロック3位
3	直井昭男 直井公	(MTSC)	Cブロック3位
4	該当者なし		Dブロック3位
5	吉田良一 小金澤ゆかり	(15TI)	Eブロック3位
6	森山魁人 小島穂夏	(桐高)	Fブロック3位



# ミドルクラス

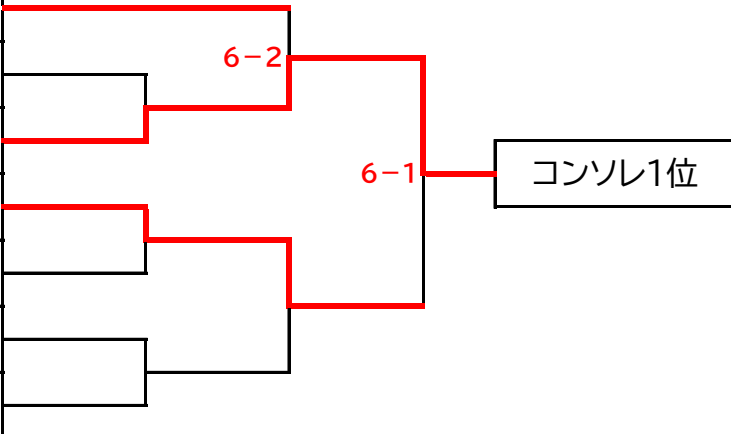
## [決勝トーナメント]

No.	選手名	所属	予選順位
1	佐藤達矢 大塚裕	(キリウ)	Aブロック1位
2	今谷武志 百海直	(びすたちお)	Eブロック2位
3	須田守堀 桂子	(T愛)	Dブロック2位
4	和田更示 木村祐美	(ATC)	Bブロック1位
5	江原正能 田口二三枝	(市役所) (紅しょうが)	Cブロック1位
6	野呂拓矢 石関奈津	(サーボ)	Fブロック2位
7	増田治政 青木成美	(サーボ)	Aブロック2位
8	住吉晃純 林純子	(サーボ)	Dブロック1位
9	我妻時男 柿沼シズエ	(YTC) (KTC)	Eブロック1位
#	太田晴夫 紙谷奈美	(KTC) (桐L&G)	Cブロック2位
11	大武正明 辻喜美代	(南陵) (スダカップ)	Bブロック2位
#	山本幸一 金子富江	(群工職)	Fブロック1位



## [コンソレーション]

No.	選手名	所属	予選順位
1	山川匡子 山藤知子	(紅しょうが)	Fブロック3位
2			Aブロック3位
3	青木宏二 岩下雅子	(15TI) (桐L&G)	Bブロック3位
4	岡田健二 山口景子	(キリウ)	Cブロック3位
5			Dブロック3位
6			Fブロック4位
6			Eブロック3位



記録

平成26年度  
第67回 桐生市民体育大会  
硬式テニス 一般の部

期 日 平成26年9月28日(日)・10月12日(日)・10月19日(日)  
予備日 10月26日(日)

会 場 桐生相生テニスコート

大会役員

大会会長	増子相一
大会副会長	川上裕基
大会運営委員長	今泉好文
大会運営副委員長	増田治政
大会運営委員	山藤知子・角田佳代・山口景子・喜多亜矢子 星野 仁・小池善信・荻原光男・福島みち子
大会レフェリー	山藤知子・小池善信・増田治政・福島みち子 今泉好文・角田佳代・星野 仁・荻原光男
大会記録	増田治政
大会会計	川上裕基

主催 桐生市

後援 桐生市教育委員会  
(財)桐生市スポーツ文化事業団

主管 桐生テニス協会

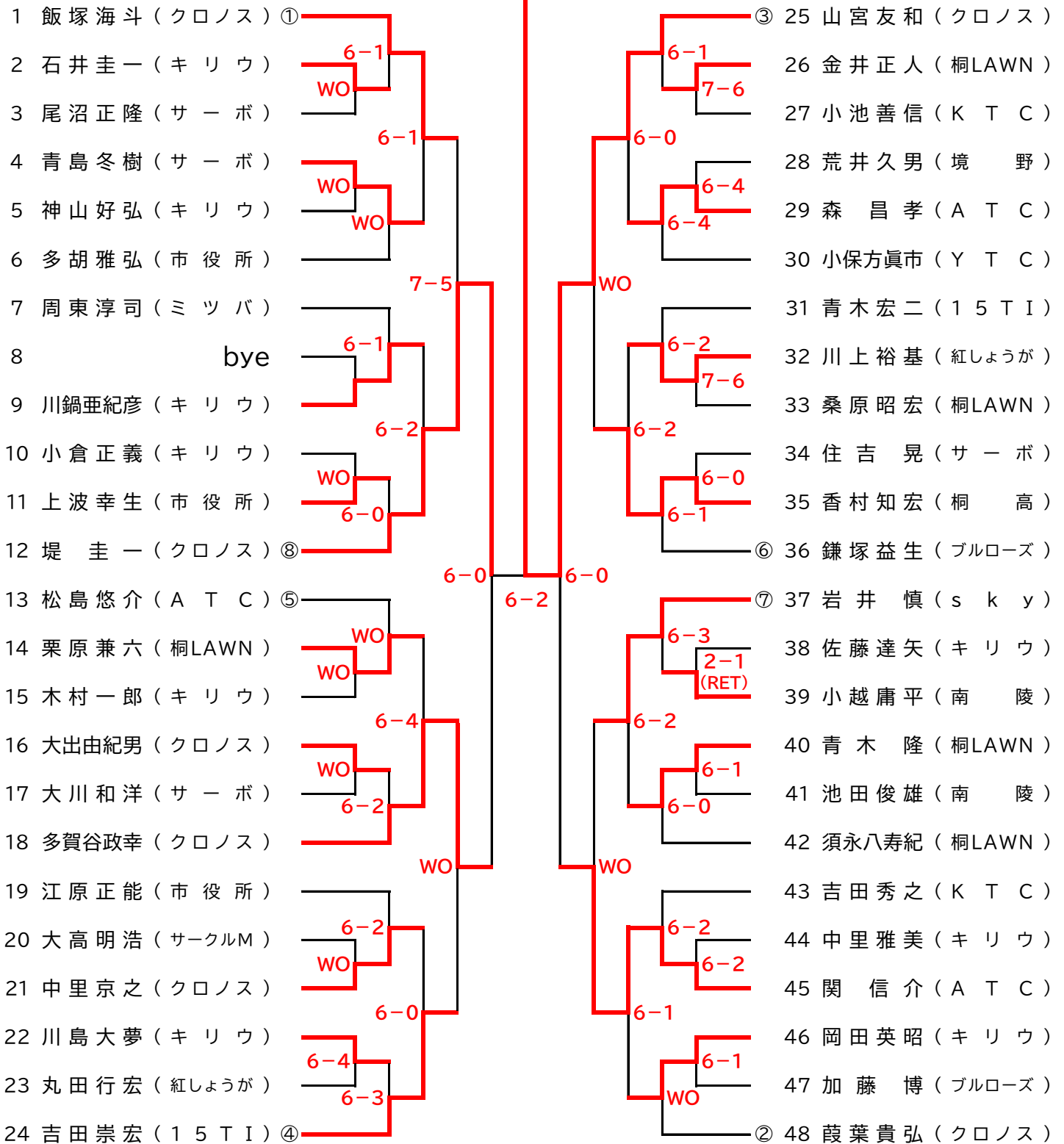
群馬大学工学部教職員テニス部  
群馬大学工学部テニス部  
スタカップ  
T 愛  
大会運営委員会

桐生テニス協会ホームページアドレス

<http://www.page.sannet.ne.jp/izumi0/>

# 男子A級シングルス

山宮友和 (クロノス)

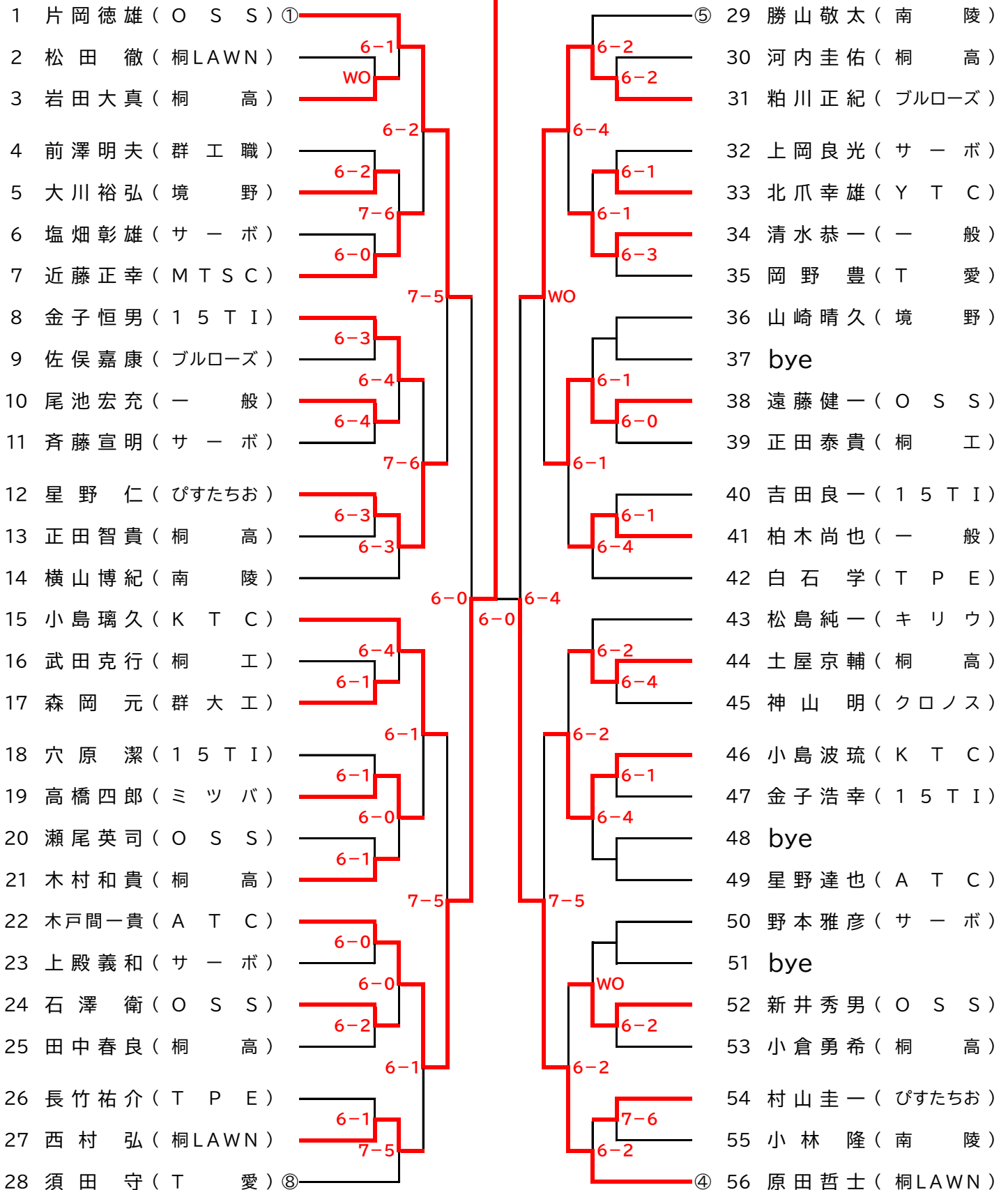


○の数字はシードNo.を表します

# 男子B級シングルス

(1/2)

木戸間一貴(ATC)

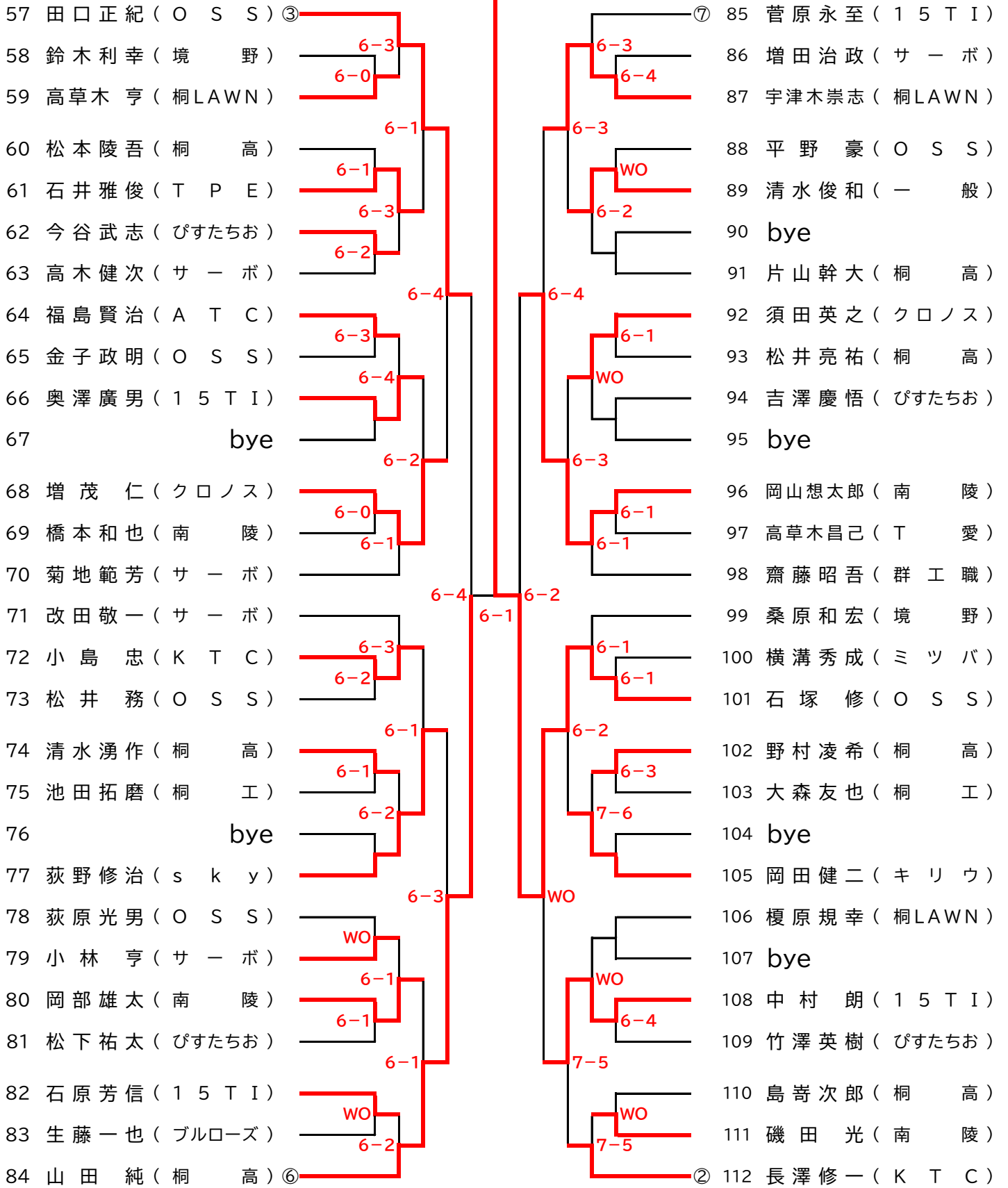


○の数字はシードNo.を表します

# 男子B級シングルス

(2/2)

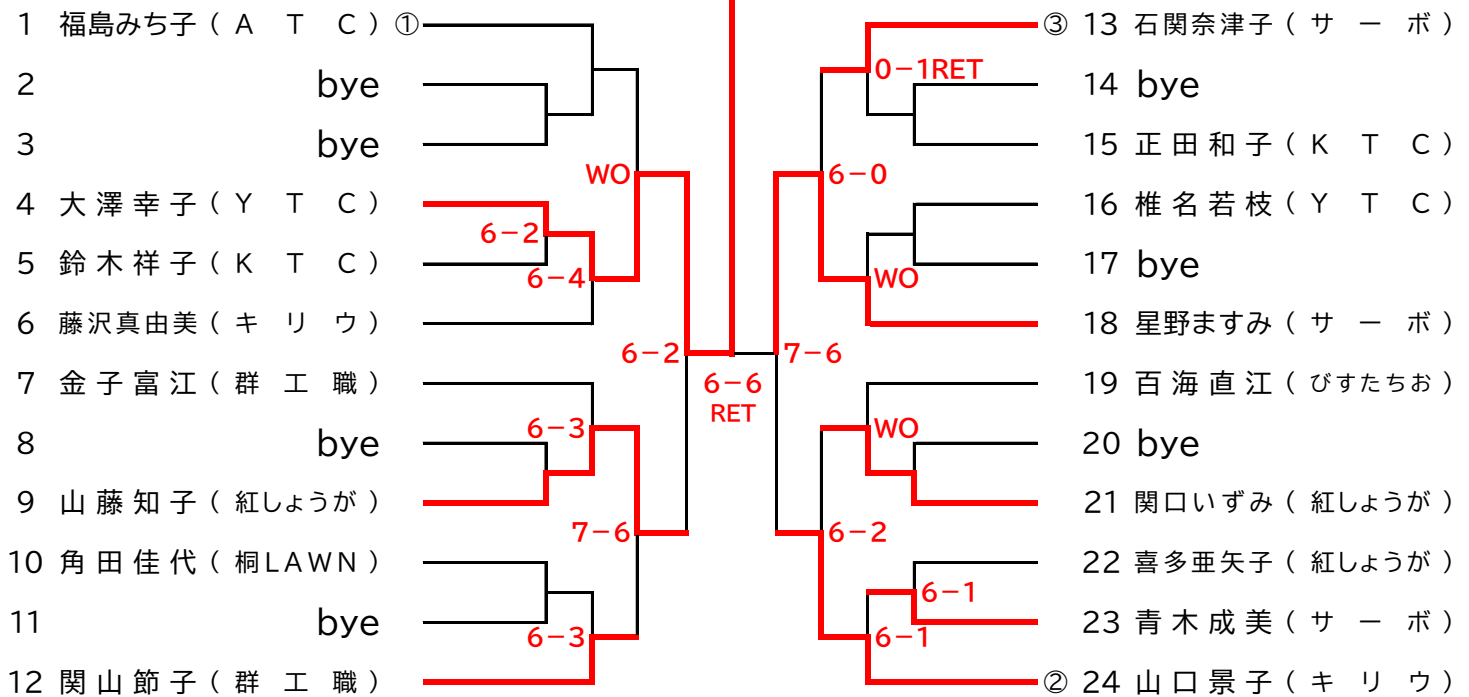
石塚 修 ( O S S )



○の数字はシードNo.を表します

## 女子A級シングルス

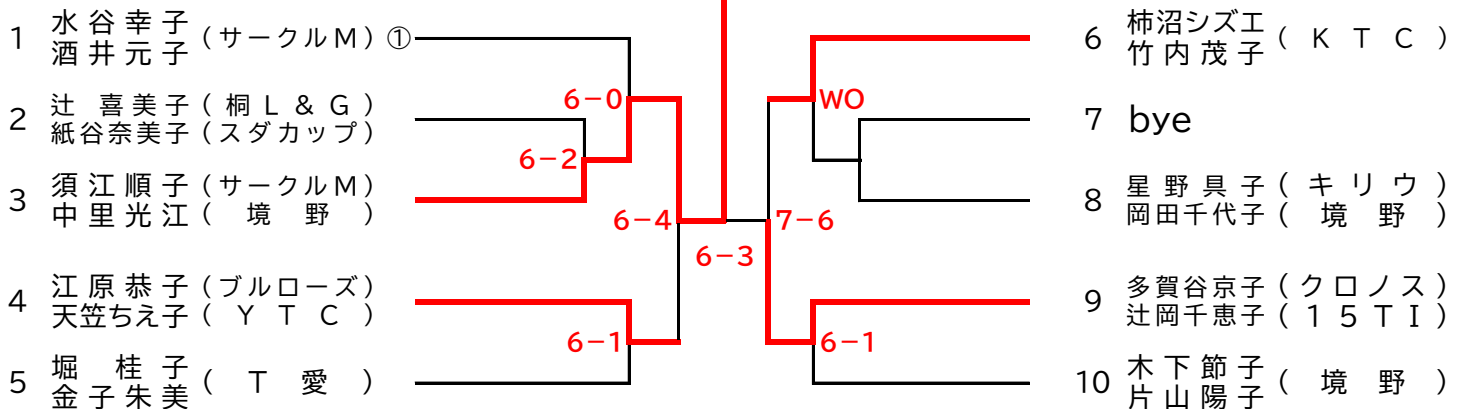
大澤幸子 ( Y T C )



○の数字はシードNo.を表します

## 女子A級ダブルス

須江順子 (サークルM)  
 中里光江 ( 境野 )



○の数字はシードNo.を表します

## 男子B級シングルス 決勝

木戸間一貴 (ATC)



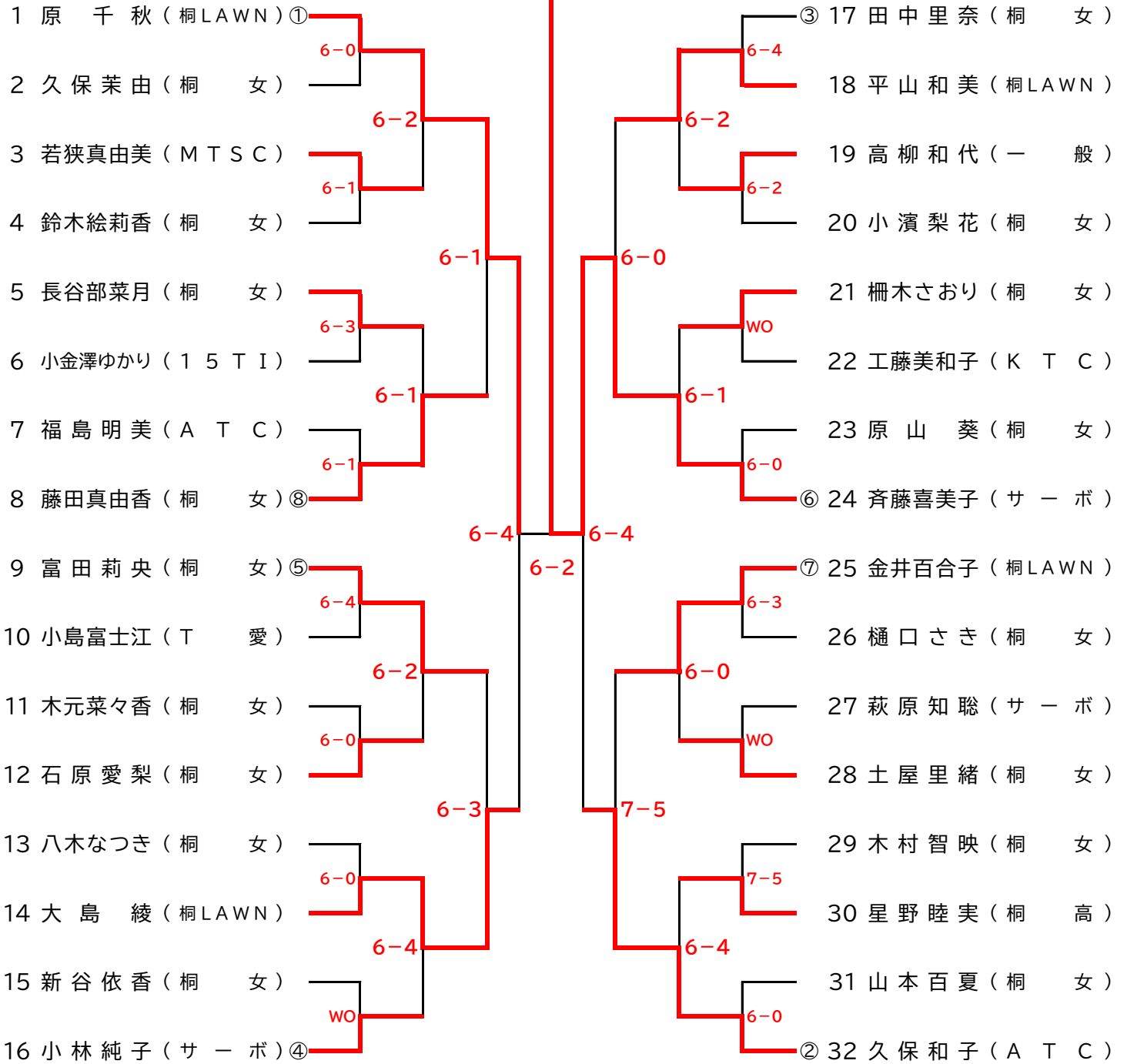
決勝戦進出者はA級昇格



# 女子B級シングルス

齊藤喜美子(サーボ)

優勝者はA級昇格

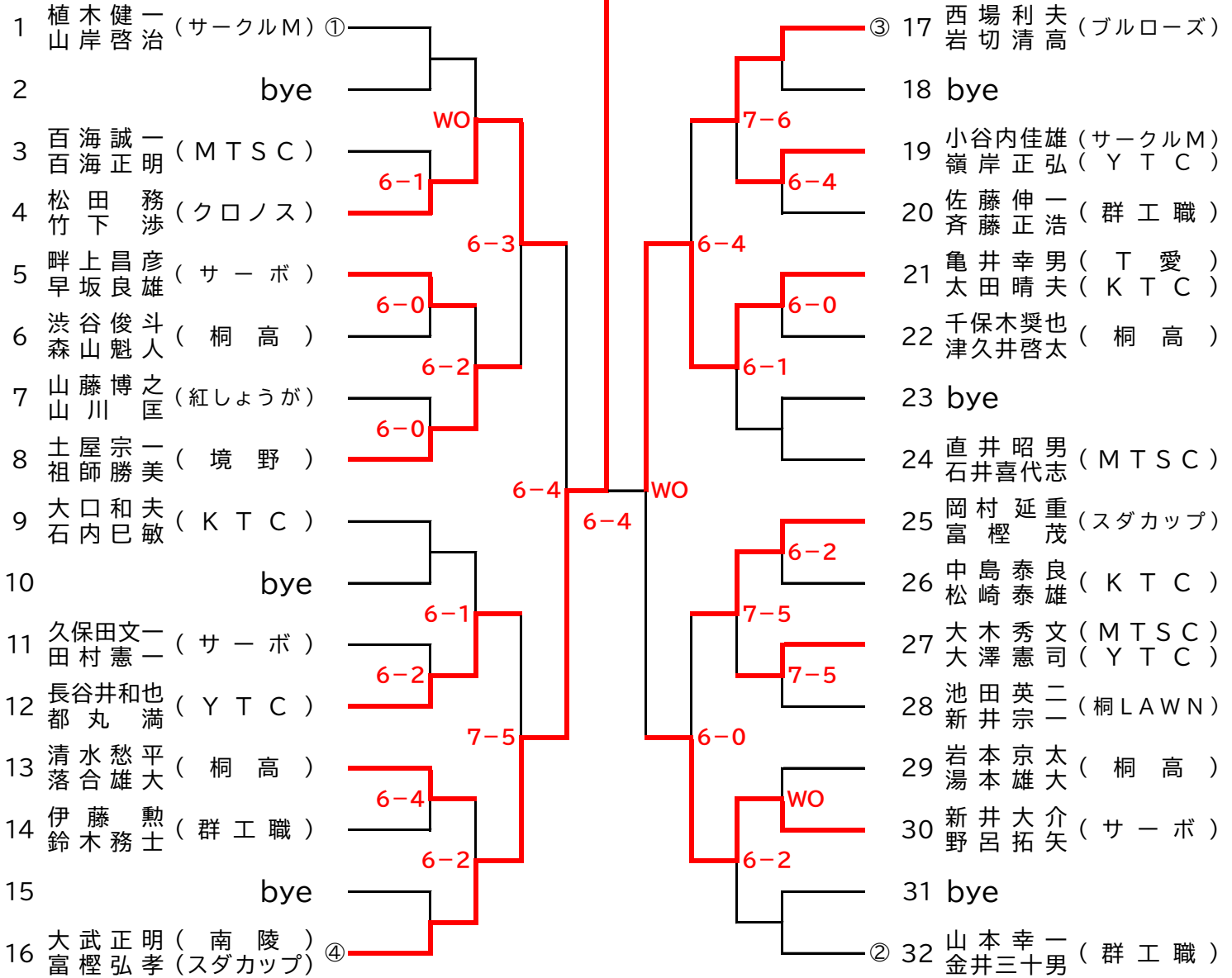


○の数字はシードNo.を表します

# 男子B級ダブルス

大武正明(南陵)  
富樫弘考(スタカップ)

A級昇格に必要な数を満たしたため  
優勝者をA級昇格とします

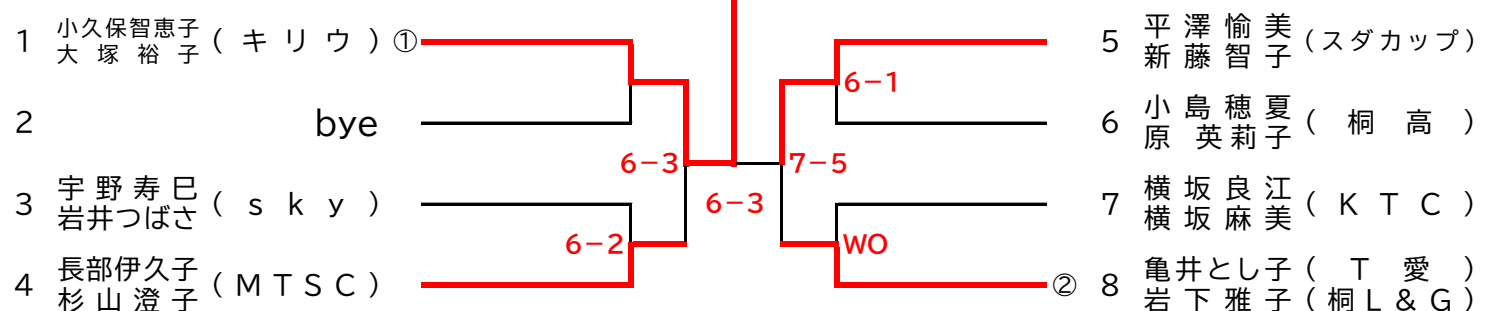


○の数字はシードNo.を表します

# 女子B級ダブルス

小久保智恵子(キリウ)  
大塚裕子

A級昇格に必要な数に満たないため  
A級昇格はありません



○の数字はシードNo.を表します